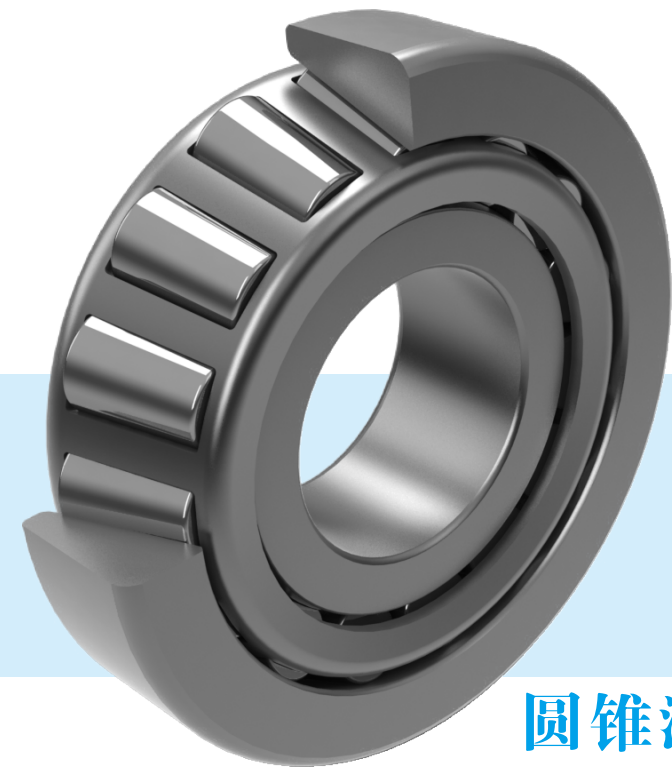


圆锥滚子轴承



圆锥滚子轴承

圆锥滚子轴承

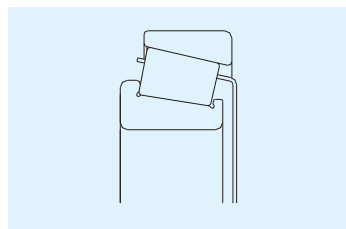
圆锥滚子轴承主要适用于承受以径向载荷为主的径向与轴向联合载荷，而大锥角圆锥滚子轴承可以用于承受以轴向载荷为主的径向和轴向联合载荷，此类轴承为分离型轴承，其内圈组件（含圆锥滚子和保持架）和外圈可以分别安装。在安装和使用过程中可以调整轴承的径向游隙和轴向游隙，也可以预过盈安装。

一、主要结构类型

1.1 单列圆锥滚子轴承

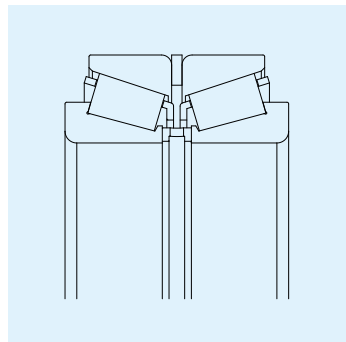
单列圆锥滚子轴承能够限制轴和外壳一个方向的轴向位移，承受一个方向的轴向载荷。在径向载荷作用下会产生附加轴向力，因此，一般在轴的两个支承中成对使用。

31300系列的圆锥滚子轴承具有较大的接触角（ $27^\circ \sim 30^\circ$ ），可以承受较大的轴向负荷。其它系列轴承接触角在 $10^\circ \sim 18^\circ$ 之间。



1.2 双列圆锥滚子轴承350000型

双列圆锥滚子轴承有一双滚道外圈和两个内圈，两个内圈之间有一个中隔圈，改变隔圈的厚度可以调整轴承的轴向游隙，此类轴承在承受径向载荷的同时可以承受双向轴向载荷，可在轴承的轴向游隙范围内限制轴或外壳的双向轴向位移。也可提供双半外圈结构的双列圆锥滚子轴承。



二、允许倾斜角

如果滚子与套圈的接触状态适宜，不仅可以防止接触面的异常边缘载荷，而且能够允许因安装误差等造成的内外圈倾斜。对于圆锥滚子轴承的允许倾斜角，单列以及背靠背

组合时一般为 $0.0005\text{rad}(1.7')$ ，面对面组合时一般为 $0.001\text{rad}(3.4')$ 。需要更大的倾斜角时，请与本集团技术中心联系。

三、公差与游隙

圆锥滚子轴承根据需要均可制造各种公差等级的轴承。

单列圆锥滚子轴承的游隙，可根据不同的要求，用户在安装时调整。双列圆锥滚子轴承的径向游隙可根据用户要求按前述公差和游隙部分，使用过程中，用户需要改变游隙时，可按有关规程调整。

四、径向当量动载荷

单列圆锥滚子轴承

$$P_r = F_r \quad (F_a/F_r \leq e)$$

$$P_r = 0.4F_r + YF_a \quad (F_a/F_r > e)$$

单列圆锥滚子轴承成对（基本尺寸可不同）使用时，在计算轴承当量的动载荷时，必须计入径向载荷引起的附加轴向力。轴承的轴向载荷大小与其安装配置方式和外加的轴向载荷的方向有关。

单列圆锥滚子轴承的附加轴向力 S ，可近似地按下式计算：

$$S = F_r / 2Y$$

双列圆锥滚子轴承

$$P_r = F_r + Y_1 F_a \quad (F_a/F_r \leq e)$$

$$P_r = 0.67F_r + Y_2 F_a \quad (F_a/F_r > e)$$

五、径向当量静载荷

单列圆锥滚子轴承

$$P_{0r} = 0.5F_r + Y_0 F_a \quad \text{若 } P_{0r} < F_r \quad \text{取 } P_{0r} = F_r$$

双列圆锥滚子轴承

$$P_{0r} = F_r + Y_0 F_a$$

F_r 和 F_a 均指作用于单列、双列轴承上的总载荷。

计算系数 e 、 Y 、 Y_1 、 Y_2 、 Y_0 参见轴承尺寸表

六、最小径向载荷

为防止轴承在高速运转时，因滚子和保持架的惯性力导致滚子与滚道间产生滑动，轴承必须承受一定的载荷，其最小值可按下式估计：

$$F_{r\min} = 0.02C_r$$

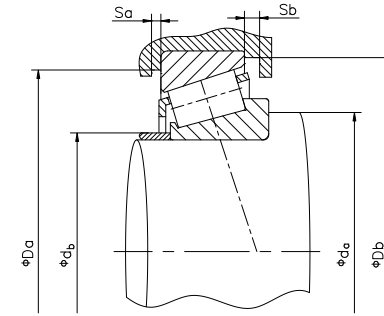
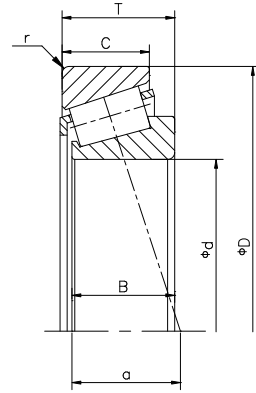
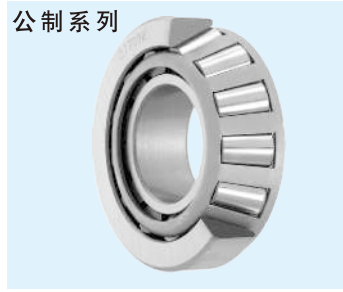
式中：

$F_{r\min}$ ：最小径向负荷 k_N

C_r ：基本额定动载荷 k_N

单列圆锥滚子轴承

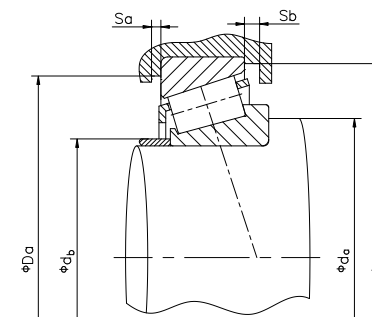
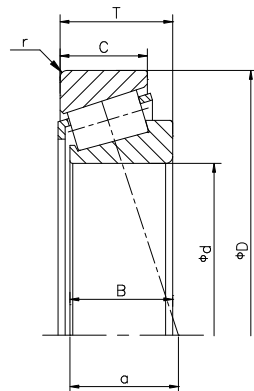
公制系列



d 15~30 mm

主要尺寸 (mm)							基本额定载荷 (kN)		极限转速 (r/min)		公称型号	公称型号(旧)	安装相关尺寸(mm)								作用点位置 mm a	常数 e	轴向载荷系数		参考质量 (kg)		
d	D	T	B	C	r (最小) 内圈 外圈		C _r	C _{0r}	脂润滑	油润滑			d _a 最小	d _s 最大	D _a 最大	D _b 最小	S _a 最小	S _b 最小	内圈 外圈 r _a (最大)				Y _i	Y _o			
15	35	11.75	11	10	0.6	0.6	14.8	13.2	11,000	15,000	30202	7202E	23	19	30	33	2	1.5	0.6	0.6	8.2	0.32	1.9	1.0	0.056		
	42	14.25	13	11	1	1	23.6	21.1	9,500	13,000			30302	7302E	24	22	36	38.5	2	3	1	1	9.5	0.29	2.1	1.2	0.096
17	40	13.25	12	11	1	1	21.7	21.9	9,500	13,000	30203	7203E	26	23	34	37.5	2	2	1	1	9.7	0.35	1.7	0.96	0.079		
	40	17.25	16	14	1	1	22.7	23.3	9,500	13,000			32203	7503E	26	22	34	37.5	2	3	1	1	11.0	0.29	2.1	1.1	0.105
	47	15.25	14	12	1	1	29.2	26.7	8,500	12,000	30303	7303E	26	24	41	43	2	3	1	1	10.4	0.29	2.1	1.2	0.133		
	47	20.25	19	16	1	1	36.6	35.9	8,500	11,000			32303	7603E	23	24	41	43	2	4	1	1	12.2	0.29	2.1	1.1	0.174
20	42	15	15	12	0.6	0.6	24.6	27.4	9,000	12,000	32004	2007104E	28	24	37	40	3	3	0.6	0.6	10.6	0.37	1.6	0.88	0.102		
	47	15.25	14	12	1	1	27.9	28.5	8,000	11,000			30204	7204E	29	27	41	44	2	3	1	1	11.0	0.35	1.7	0.96	0.124
	47	19.25	18	15	1	1	31.5	33.5	8,000	10,000			32204	7504E	29	26	41	44	2	4	1	1	12.7	0.35	1.7	0.95	0.158
	52	16.25	15	13	1.5	1.5	35	33.5	7,500	10,000	30304	7304E	31	27	44	47.5	2	3	2.0	1.1	11.6	0.30	2	1.1	0.171		
	52	22.25	21	18	1.5	1.5	45.5	47.5	8,000	11,000			32304	7604E	33	26	43	48	3	4	1.5	1.5	13.9	0.30	2	1.1	0.204
22	44	15	15	11.5	0.6	0.6	25.6	29.4	8,500	11,000	320/22	20071/22E	30	27	39	42	3	3.5	0.6	0.6	11.1	0.40	1.5	0.83	0.103		
	50	15.25	14	12	1	1	29.2	30.5	7,500	10,000			302/22	—	31	29	44	47	2	3	1	1	11.6	0.37	1.6	0.9	0.139
	50	19.25	18	15	1	1	36.5	40.5	7,500	11,000			322/22	—	31	28	44	47	2	4	1	1	13.0	0.49	1.6	0.89	0.180
25	47	15	15	11.5	0.6	0.6	27.4	33	8,300	11,000	32005	2007105E	33	30	42	45	3	3.5	0.6	0.6	11.8	0.43	1.4	0.77	0.118		
	47	17	17	14	0.6	0.6	31	38	8,000	11,000			33005	—	33	29	42	44	3	3	0.6	0.6	11.0	0.29	2.1	1.1	0.131
	52	16.25	15	13	1	1	32	35	7,000	9,000			30205	7205E	34	31	46	48.5	2	3	1	1	12.7	0.38	1.6	0.88	0.159
	52	19.25	18	15	1	1	38.5	43.5	7,000	10,000	32205	7505E	34	30	46	49	2	4	1	1	13.7	0.39	1.5	0.85	0.186		
	52	22	22	18	1	1	47.5	56.5	7,900	10,000			33205	3007205E	34	29	46	49.5	4	4	1	1	14.1	0.35	1.7	0.94	0.225
	62	18.25	17	15	1.5	1.5	49.2	48.2	6,300	8,500	30305	7305E	36	34	54	57	2	3	1.5	1.5	13.2	0.30	2	1.1	0.271		
	62	18.25	17	13	1.5	1.5	38	40	5,700	8,000			31305	27305E	34	32	47	59	3	5	1.5	1.5	19.1	0.81	0.74	0.41	0.260
	62	25.25	24	20	1.5	1.5	62.5	66	6,300	8,000					32305	7605E	38	32	53	59	3	5	1.5	1.5	15.6	0.30	2
28	52	16	16	12	1	1	32	39	7,100	9,500	320/28	—	37	33	46	50	3	4	1	1	12.8	0.43	1.4	0.77	0.146		
	58	17.25	16	14	1	1	39.5	41.5	6,300	9,000			302/28	—	37	34	52	55	2	3	1	1	13.2	0.35	1.7	0.93	0.203
	68	19.75	18	15	1.5	1.5	55	55.5	6,000	8,000			303/28	—	39	37	59	61	2	4.5	1.5	1.5	14.5	0.31	1.9	1.1	0.341
30	55	17	17	13	1	1	36	44.5	6,700	9,000	32006	2007106E	39	35	49	53	3	4	1	1	13.5	0.43	1.4	0.77	0.170		
	62	17.25	16	14	1	1	43	47.5	6,000	8,000			30206	7206E	39	37	56	58	2	3	1	1	13.9	0.38	1.6	0.88	0.245
	62	21.25	20	17	1	1	52	60	6,000	8,500			32206	7506E	39	36	56	58.5	2	4	1	1	15.4	0.38	1.6	0.88	0.285

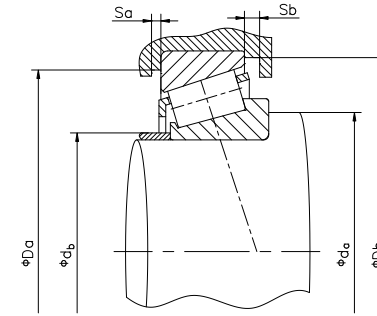
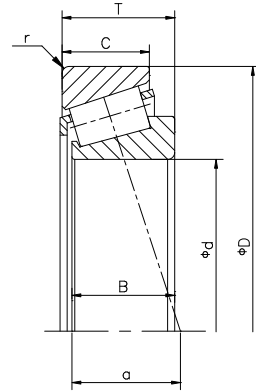
单列圆锥滚子轴承



d 30~45 mm

主要尺寸 (mm)							基本额定载荷 (kN)		极限转速 (r/min)		公称型号	公称型号(旧)	安装相关尺寸(mm)						作用点位置 mm a	常数 e	轴向载荷系数		参考质量 (kg)		
d	D	T	B	C	r (最小) 内圈 外圈		C _r	C _{0r}	脂润滑	油润滑			d _a 最小	d _s 最大	D _a 最大	D _b 最小	S _a 最小	S _b 最小			内圈 外圈 r _a (最大)			Y ₁	Y ₀
30	62	25	25	19.5	1	1	66.5	79.5	6,000	8,000	33206 7306E 30306 31306	—	39	35	56	59.5	5	5.5	1	1	16.1	0.34	1.8	0.97	0.355
	72	20.75	19	16	1.5	1.5	59.5	60	5,300	7,500			41	40	63	66	3	4.5	1.5	1.5	15.1	0.32	1.9	1	0.408
	72	20.75	19	14	1.5	1.5	47.3	50	5,000	6,700			40	37	55	68	3	6.5	1.5	1.5	22.3	0.81	0.74	0.41	0.378
	72	28.75	27	23	1.5	1.5	80	88.5	5,600	7,000	32306	7606E	43	36	63	68	3	5.5	1.5	1.5	18.0	0.32	1.6	0.88	0.575
32	58	17	17	13	1	1	37.5	47	6,300	8,500	320/32 302/32 322/32	—	41	37	52	55	3	4	1	1	14.2	0.45	1.3	0.73	0.191
	65	18.25	17	15	1	1	48.5	54	5,600	8,000			41	39	59	61	3	3	1	1	14.7	0.37	1.6	0.88	0.275
	65	22.25	21	18	1	1	56	65	6,000	8,000			41	38	59	61	3	4	1	1	15.9	0.37	1.6	0.88	0.336
	65	26	26	20.5	1	1	70	86.5	5,600	8,000	332/32	—	41	38	59	62	5	5.5	1	1	17.0	0.35	1.7	0.95	0.400
35	62	18	18	14	1	1	43.5	55.5	5,600	8,000	32007 33007 30207	2007107E — 7207E	44	40	56	60	4	4	1	1	15.0	0.45	1.3	0.73	0.223
	62	21	21	17	1	1	49	65	5,600	8,000			44	40	56	59	4	4	1	1	14.1	0.31	2	1.1	0.267
	72	18.25	17	15	1.5	1.5	54	59.5	5,300	7,100			46	43	63	67	3	3	1.5	1.5	15.0	0.38	1.6	0.88	0.345
	72	24.25	23	19	1.5	1.5	70.5	83.5	5,300	7,100	32207 33207 30307	7507E — 7307E	46	42	63	67.5	3	5	1.5	1.5	17.9	0.38	1.6	0.88	0.458
	72	28	28	22	1.5	1.5	86.5	108	5,300	7,100			46	41	63	68	5	6	1.5	1.5	18.3	0.35	1.7	0.93	0.540
	80	22.75	21	18	2	1.5	76	79	4,800	6,700			47	45	71	74	3	4.5	2	1.5	16.7	0.32	1.9	1	0.513
	80	22.75	21	15	2	1.5	62	68	4,300	6,000	31307 32307	27307E 7607E	51	44	71	77	3	7.5	2	1.5	25.2	0.83	0.73	0.4	0.520
	80	32.75	31	25	2	1.5	99	111	5,000	6,700			49	43	71	74	3	7.5	2	1.5	20.7	0.32	1.9	1	0.760
40	62	15	15	12	0.6	0.6	34	47	5,600	7,500	32908 32008 30208	2007908 2007108 7208E	48	44	57	59	3	3	0.6	0.6	11.5	0.29	2.1	1.1	0.163
	68	19	19	14.5	1	1	52.5	71	5,300	7,100			49	45	62	65.5	4	4.5	1	1	15.0	0.38	1.6	0.87	0.280
	80	19.75	18	16	1.5	1.5	63.5	70	4,800	6,300			51	48	71	75	3	3.5	1.5	1.5	16.6	0.38	1.6	0.88	0.438
	80	24.75	23	19	1.5	1.5	74	90.5	4,500	6,300	32208 30308 31308	7508E 7308E 27308E	51	47	71	76	3	5.5	1.5	1.5	18.9	0.38	1.6	0.88	0.559
	90	25.25	23	20	2	1.5	90.5	101	4,300	5,600			52	52	81	82	3	5	2	1.5	19.5	0.35	1.7	0.96	0.761
	90	25.25	23	17	2	1.5	80	89.5	4,000	5,300			56	50	81	87	3	8	2	1.5	20.8	0.36	1.7	0.9	0.726
	90	35.25	33	27	2	1.5	120	145	4,500	6,000	32308	7608E	54	50	81	82	3	8	2	1.5	23.4	0.35	1.7	0.96	1.045
	45	68	15	15	12	0.6	0.6	34.5	50.5	5,000	6,700	32909 32009 30209	2007909 2007109 7209E	53	50	63	64	3	3	0.6	0.6	12.3	0.32	1.9	1
75		20	20	15.5	1	1	60	83	4,500	6,300	54			51	69	72	4	4.5	1	1	16.6	0.39	1.5	0.84	0.354
85		20.75	19	16	1.5	1.5	68.5	79.5	4,300	6,000	56			53	76	80	3	4.5	1.5	1.5	18.3	0.41	1.5	0.81	0.506
85		24.75	23	19	1.5	1.5	83	102	4,300	6,000	32209	7509E	56	53	76	81	3	5.5	1.5	1.5	20.1	0.41	1.5	0.81	0.602

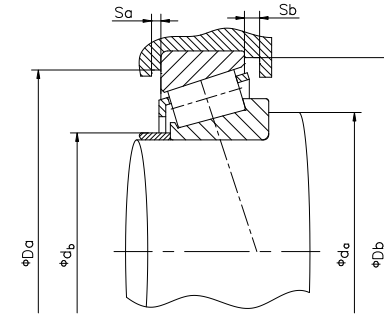
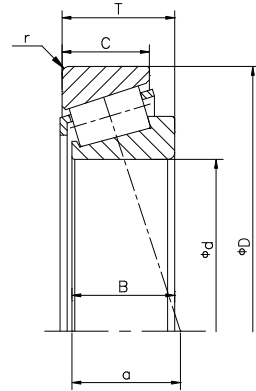
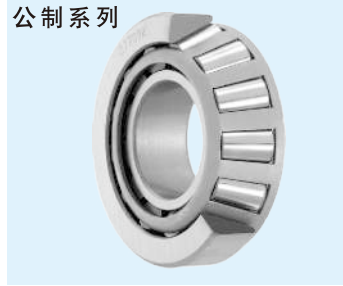
单列圆锥滚子轴承



d 45~65 mm

d	主要尺寸 (mm)						基本额定载荷 (kN)		极限转速 (r/min)		公称型号	公称型号(旧)	安装相关尺寸(mm)								作用点位置 mm a	常数 e	轴向载荷系数		参考质量 (kg)
	D	T	B	C	r (最小)		C _r	C _{0r}	脂润滑	油润滑			d _a 最小	d _a 最大	D _a 最大	D _b 最小	S _a 最小	S _b 最小	内圈 外圈 r _a (最大)				Y ₁	Y ₀	
45	100	27.25	25	22	2	1.5	112	127	3,800	5,300	30309	7309E	57	58	91	93	3	5	2	1.5	21.1	0.35	1.7	0.96	1.008
	100	27.25	25	18	2	1.5	95.5	109	4,000	5,000	31309	27309E	61	57	91	96	3	9	2	1.5	31.5	0.83	0.73	0.40	0.958
	100	38.25	36	30	2	1.5	144	177	3,800	5,300	32309	7609E	59	56	91	93	3	8	2	1.5	25.0	0.35	1.7	0.96	1.417
50	72	15	15	12	0.6	0.6	36	54	4,500	6,300	32910	2007910	58	54	67	69	3	3	0.6	0.6	13.5	0.34	1.8	0.97	0.192
	80	20	20	15.5	1	1	61	87	4,300	6,000	32010	2007110	59	56	74	77	4	4.5	1	1	17.9	0.42	1.4	0.78	0.310
	90	21.75	20	17	1.5	1.5	76	91.5	4,000	5,300	30210	7210E	61	58	81	85	3	4.5	1.5	1.5	19.6	0.42	1.4	0.79	0.592
	90	24.75	23	19	1.5	1.5	87.5	109	4,000	5,300	32210	7510E	61	57	81	86	3	5.5	1.5	1.5	21.0	0.42	1.4	0.79	0.618
	110	29.25	27	23	2.5	2	130	148	3,400	4,800	30310	7310E	65	65	100	102	3	6	2	2	23.1	0.35	1.7	0.96	1.250
	110	29.25	27	19	2.5	2	106	120	3,800	4,800	31310	27310E	62	60	100	104	4	10	2	2	34.2	0.83	0.73	0.40	1.254
	110	42.25	40	33	2.5	2	176	220	3,600	4,800	32310	7610E	68	62	100	102	3	9	2	2	27.9	0.35	1.7	0.96	1.885
55	90	23	23	17.5	1.5	1.5	81.5	117	3,800	5,300	32011	2007111	66	62	81	86	4	5.5	1.5	1.5	19.7	0.41	1.5	0.81	0.530
	100	22.75	21	18	2	1.5	94.5	113	3,600	5,000	30211	7211E	67	64	91	94	4	4.5	2	1.5	20.9	0.41	1.5	0.81	0.739
	100	26.75	25	21	2	1.5	110	137	3,600	5,000	32211	7511E	67	63	91	95	4	5.5	2	1.5	22.7	0.41	1.5	0.81	0.915
	120	31.5	29	25	2.5	2	150	171	3,200	4,300	30311	7311E	70	71	110	111	4	6.5	2	2	24.6	0.35	1.7	0.96	1.628
	120	31.5	29	21	2.5	2	121	137	3,400	4,300	31311	27311E	68	65	110	113	4	10.5	2	2	37.0	0.83	0.73	0.40	1.576
	120	45.5	43	35	2.5	2	204	258	3,200	4,300	32311	7611E	73	67	110	111	4	10.5	2	2	29.9	0.35	1.7	0.96	2.390
60	95	23	23	17.5	1.5	1.5	85.5	127	3,600	5,000	32012	2007112	71	66	86	91	4	5.5	1.5	1.5	20.9	0.43	1.4	0.77	0.560
	110	23.75	22	19	2	1.5	104	123	3,400	4,500	30212	7212E	72	69	101	103	4	4.5	2	1.5	22.0	0.41	1.5	0.81	0.934
	110	29.75	28	24	2	1.5	131	167	3,400	4,500	32212	7512E	72	68	101	104	4	5.5	2	1.5	24.1	0.41	1.5	0.81	1.197
	130	33.5	31	26	3	2.5	174	201	3,000	4,000	30312	7312E	78	77	118	120	4	7.5	2.5	2	26.0	0.35	1.7	0.96	1.940
	130	33.5	31	22	3	2.5	145	166	2,600	3,600	31312	27312E	84	74	118	125	4	11.5	2.5	2	40.3	0.83	0.73	0.40	1.896
130	48.5	46	37	3	2.5	233	295	3,000	4,000	32312	7612E	81	74	118	120	4	11.5	2.5	2	31.4	0.35	1.7	0.96	2.880	
65	100	23	23	17.5	1.5	1.5	86.5	132	3,400	4,500	32013	2007113	76	71	91	97	4	5.5	1.5	1.5	22.4	0.46	1.3	0.72	0.630
	120	24.75	23	20	2	1.5	122	151	3,000	4,000	30213	7213E	77	78	111	113	4	4.5	2	1.5	23.8	0.41	1.5	0.81	1.132
	120	32.75	31	27	2	1.5	157	202	3,000	4,000	32213	7513E	77	75	111	115	4	5.5	2	1.5	27.1	0.41	1.5	0.81	1.580
	140	36	33	28	3	2.5	200	233	2,600	3,600	30313	7313E	83	83	128	130	4	8	2.5	2	27.9	0.35	1.7	0.96	2.629
	140	36	33	23	3	2.5	173	205	2,800	3,600	31313	27313E	89	80	128	133	4	13	2.5	2	43.2	0.83	0.73	0.4	2.426
	140	51	48	39	3	2.5	267	340	2,800	3,800	32313	7613E	86	80	128	130	4	12	2.5	2	34.0	0.35	1.7	0.96	3.609

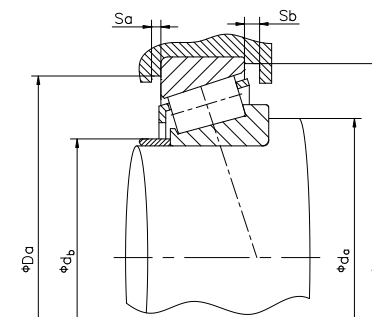
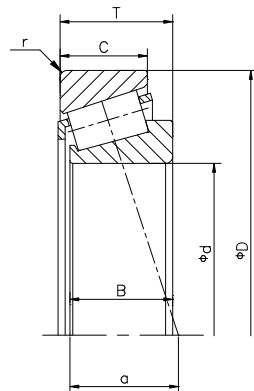
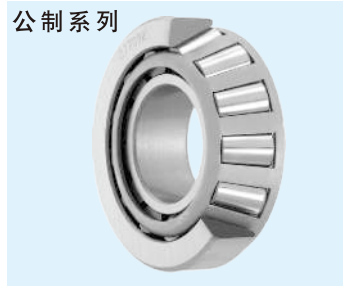
单列圆锥滚子轴承



d 70~90 mm

主要尺寸 (mm)							基本额定载荷 (kN)		极限转速 (r/min)		公称型号	公称型号(旧)	安装相关尺寸(mm)						作用点位置 mm a	常数 e	轴向载荷系数		参考质量 (kg)				
d	D	T	B	C	r (最小) 内圈 外圈		C _r	C _{0r}	脂润滑	油润滑			d _a 最小	d _s 最大	D _a 最大	D _b 最小	S _a 最小	S _b 最小			内圈 外圈 r _a (最大)			Y ₁	Y ₀		
70	110	25	25	19	1.5	1.5	104	158	3,200	4,300	32014	2007114	81	77	101	105	5	6	1.5	1.5	23.7	0.43	1.4	0.76	0.850		
	125	26.25	24	21	2	1.5	132	163	2,800	4,000			30214	7214E	82	81	116	118	4	5	2	1.5	25.6	0.42	1.4	0.79	1.296
	125	33.25	31	27	2	1.5	157	205	2,800	4,000			32214	7514E	82	80	116	119	4	6	2	1.5	28.6	0.42	1.4	0.79	1.620
	150	38	35	30	3	2.5	227	268	2,400	3,400	30314	7314E	88	89	138	140	4	8	2.5	2	29.7	0.35	1.7	0.96	3.170		
	150	38	35	25	3	2.5	192	229	2,600	3,400	31314	27314E	94	85	138	142	4	13	2.5	2	45.7	0.83	0.73	0.4	2.935		
	150	54	51	42	3	2.5	300	390	2,600	3,400	32314	7614E	91	86	138	140	4	12	2.5	2	36.0	0.35	1.7	0.96	4.346		
75	115	25	25	19	1.5	1.5	109	171	3,000	4,000	32015	2007115	86	82	106	110	5	6	1.5	1.5	25.1	0.46	1.3	0.72	0.880		
	130	27.25	25	22	2	1.5	143	182	2,800	3,800			30215	7215E	87	85	121	124	4	5	2	1.5	27.0	0.44	1.4	0.76	1.384
	130	33.25	31	27	2	1.5	165	219	2,800	3,800			32215	7515E	87	84	121	125	4	6	2	1.5	29.8	0.44	1.4	0.76	1.765
	160	40	37	31	3	2.5	253	300	2,400	3,200	30315	7315E	93	95	148	149	4	9	2.5	2	31.8	0.35	1.7	0.96	3.542		
	160	40	37	26	3	2.5	211	251	2,200	3,000	31315	27315E	99	91	148	152	6	14	2.5	2	48.7	0.83	0.73	0.4	3.469		
	160	58	55	45	3	2.5	340	445	2,400	3,200	32315	7615E	96	91	148	149	4	13	2.5	2	38.9	0.35	1.7	0.96	5.316		
80	125	29	29	22	1.5	1.5	140	222	2,800	3,600	32016	2007116	91	89	116	120	6	7	1.5	1.5	26.9	0.42	1.4	0.78	1.180		
	140	28.25	26	22	2.5	2	157	195	2,600	3,400			30216	7216E	95	91	130	132	4	6	2	2	28.1	0.42	1.4	0.79	1.650
	140	35.25	33	28	2.5	2	192	254	2,600	3,400			32216	7516E	95	90	130	134	4	7	2	2	30.6	0.42	1.4	0.79	2.162
	170	42.5	39	33	3	2.5	276	330	2,200	3,000	30316	7316E	98	102	158	159	4	9.5	2.5	2	34.0	0.35	1.7	0.96	4.486		
	170	42.5	39	27	3	2.5	235	285	2,000	2,800	31316	27316E	104	97	158	159	6	15.5	2.5	2	51.8	0.83	0.73	0.4	4.065		
	170	61.5	58	48	3	2.5	385	505	2,200	3,000	32316	7616E	101	98	158	159	4	13.5	2.5	2	41.3	0.35	1.7	0.96	6.390		
85	130	29	29	22	1.5	1.5	143	231	2,600	3,600	32017	2007117	96	94	121	125	6	7	1.5	1.5	28.2	0.44	1.4	0.75	1.250		
	150	30.5	28	24	2.5	2	184	233	2,400	3,200			30217	7217E	100	97	140	141	5	6.5	2	2	30.3	0.42	1.4	0.79	2.060
	150	38.5	36	30	2.5	2	210	277	2,400	3,200			32217	7517E	100	96	140	142	5	8.5	2	2	33.8	0.42	1.4	0.79	2.670
	180	44.5	41	34	4	3	310	375	2,000	2,800	30317	7317E	106	108	166	167	5	10.5	3	2.5	35.7	0.35	1.7	0.96	5.305		
	180	44.5	41	28	4	3	261	315	2,000	2,600	31317	27317E	113	103	166	169	6	16.5	3	2.5	55.2	0.83	1.74	0.96	4.881		
	180	63.5	60	49	4	3	410	535	2,000	2,800	32317	7617E	110	104	166	167	5	14.5	3	2.5	43.5	0.35	1.7	0.96	7.302		
90	140	32	32	24	2	1.5	170	273	2,400	3,200	32018	2007118	102	99	131	134	6	8	2	1.5	29.7	0.42	1.4	0.78	1.700		
	160	32.5	30	26	2.5	2	201	256	2,200	3,000			30218	7218E	105	103	150	150	5	6.5	2	2	31.7	0.42	1.4	0.79	2.558
	160	42.5	40	34	2.5	2	256	350	2,200	3,000			32218	7518E	105	102	150	152	5	8.5	2	2	36.1	0.42	1.4	0.79	3.265
	190	46.5	43	36	4	3	305	360	1,900	2,600	30318	7318E	111	115	176	177	5	10.5	3	2.5	37.6	0.35	1.7	0.95	6.144		
	190	46.5	43	30	4	3	265	315	1,800	2,400	31318	27318E	118	110	176	179	6	16.5	3	2.5	58.5	0.83	0.73	0.4	5.511		
	190	67.5	64	53	4	3	450	590	2,000	2,600	32318	7618E	115	109	176	177	5	14.5	3	2.5	46.5	0.35	1.7	0.96	8.568		

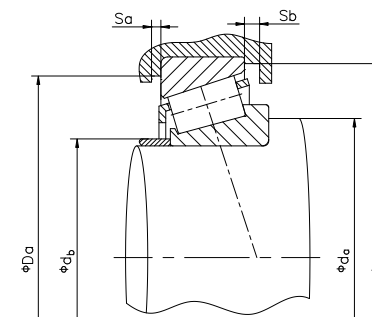
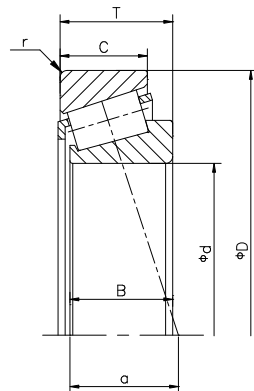
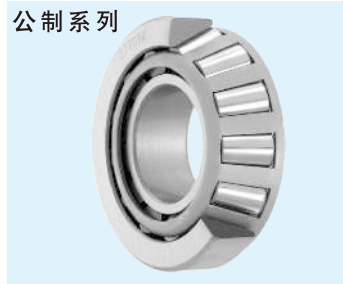
单列圆锥滚子轴承



d 95~120 mm

d	主要尺寸 (mm)					基本额定载荷 (kN)		极限转速 (r/min)		公称型号	公称型号(旧)	安装相关尺寸(mm)								作用点位置 mm a	常数 e	轴向载荷系数		参考质量 (kg)		
	D	T	B	C	r (最小) 内圈 外圈	C _r	C _{0r}	脂润滑	油润滑			d _a 最小	d _s 最大	D _a 最大	D _b 最小	S _a 最小	S _b 最小	r _a (最大)	Y ₁			Y ₀				
95	145	32	32	24	2 1.5	173	283	2,400	3,200	32019	2007119	107	104	136	140	6	8	2	1.5	31.2	0.44	1.4	0.75	1.700		
	170	34.5	32	27	3 2.5	223	286	2,200	2,800			30219	7219E	113	110	158	159	5	7.5	2.5	2	33.7	0.42	1.4	0.79	3.269
	170	45.5	43	37	3 2.5	289	400	2,200	2,800			32219	7519E	113	108	158	161	5	8.5	2.5	2	39.3	0.42	1.4	0.79	4.216
	200	49.5	45	38	4 3	335	400	1,900	2,400	30319	7319E	116	119	186	184	5	11.5	3	2.5	39.7	0.35	1.7	0.95	6.546		
	200	49.5	45	32	4 3	310	375	1,800	2,400	31319	27319E	123	115	186	187	6	17.5	3	2.5	61.9	0.83	0.73	0.4	6.635		
	200	71.5	67	55	4 3	460	600	1,900	2,400	32319	7619E	120	114	186	184	5	16.5	3	2.5	48.5	0.35	1.7	0.95	9.645		
100	150	32	32	24	2 1.5	176	294	2,200	3,000	32020	2007120	112	109	141	144	6	8	2	1.5	32.5	0.46	1.3	0.72	1.947		
	180	37	34	29	3 2.5	255	330	2,000	2,600			30220	7220E	118	116	168	168	5	8	2.5	2	36.1	0.42	1.4	0.79	3.976
	180	49	46	39	3 2.5	325	450	2,000	2,600			32220	7520E	118	115	168	171	5	10	2.5	2	41.5	0.42	1.4	0.79	5.213
	215	51.5	47	39	4 3	365	435	1,700	2,400	30320	7320E	121	128	201	196	5	12.5	3	2.5	41.7	0.35	1.7	0.95	8.690		
	215	56.5	51	35	4 3	350	435	1,600	2,000	31320	27320E	114	121	201	202	7	21.5	3	2.5	69.0	0.83	0.73	0.4	8.600		
	215	77.5	73	60	4 3	565	755	1,700	2,400	32320	7620E	125	125	201	200	5	17.5	3	2.5	53.2	0.35	1.7	0.96	12.96		
105	160	35	35	26	2.5 2	204	340	2,000	2,800	32021	2007121	120	115	150	154	6	9	2	2	34.3	0.44	1.4	0.74	2.500		
	190	39	36	30	3 2.5	280	365	1,900	2,600			30221	7221E	123	123	178	177	6	9	2.5	2	38.1	0.42	1.4	0.79	4.510
	190	53	50	43	3 2.5	360	510	1,900	2,600			32221	7521E	123	120	178	180	5	10	2.5	2	44.8	0.42	1.4	0.79	6.260
	225	53.5	49	41	4 3	395	470	1,600	2,200	30321	7321E	126	134	211	206	6	12.5	3	2.5	43.5	0.35	1.7	0.95	9.120		
	225	58	53	36	4 3	380	470	1,700	2,300	31321	27321E	119	126	211	211	7	22	3	2.5	71.5	0.83	0.73	0.4	9.680		
	225	81.5	77	63	4 3	585	780	1,700	2,200	32321	7621E	130	129	211	209	6	18.5	3	2.5	55.0	0.35	1.7	0.95	14.21		
110	170	38	38	29	2.5 2	236	390	2,000	2,600	32022	2007122	125	121	160	163	7	9	2	2	35.9	0.43	1.4	0.77	3.100		
	200	41	38	32	3 2.5	315	420	1,800	2,400			30222	7222E	128	129	188	187	6	9	2.5	2	40.1	0.42	1.4	0.79	5.270
	200	56	53	46	3 2.5	400	565	1,800	2,400			32222	7522E	128	127	188	190	5	10	2.5	2	47.2	0.42	1.4	0.79	7.360
	240	54.5	50	42	4 3	485	595	1,500	2,000	30322	7322E	131	143	226	220	6	12.5	3	2.5	45.1	0.35	1.7	0.96	11.45		
	240	63	57	38	4 3	430	563	1,400	1,900	31322	27322E	124	135	226	224	7	25	3	2.5	76.0	0.83	0.73	0.4	12.20		
	240	84.5	80	65	4 3	675	910	1,500	2,000	32322	7622E	135	139	226	222	6	19.5	3	2.5	58.5	0.35	1.7	0.96	18.78		
120	180	38	38	29	2.5 2	242	405	1,800	2,400	32024	2007124	135	131	170	173	7	9	2	2	39.7	0.46	1.3	0.72	3.100		
	215	43.5	40	34	3 2.5	335	450	1,600	2,200			30224	7224E	138	141	203	201	6	9.5	2.5	2	44.4	0.44	1.4	0.76	6.125
	215	61.5	58	50	3 2.5	440	635	1,600	2,200			32224	7524E	138	137	203	204	6	11.5	2.5	2	52.0	0.44	1.4	0.76	9.169
	260	59.5	55	46	4 3	535	655	1,400	1,900	30324	7324E	141	154	246	237	6	13.5	3	2.5	50.0	0.35	1.7	0.96	13.7		
	260	68	62	42	4 3	526	665	1,300	1,800	31324	27324E	134	145	246	244	9	26	3	2.5	82.5	0.83	0.73	0.4	15.4		
	260	90.5	86	69	4 3	770	1060	1,400	1,900	32324	7624E	145	149	246	239	6	21.5	3	2.5	62.4	0.35	1.7	0.96	21.7		

单列圆锥滚子轴承

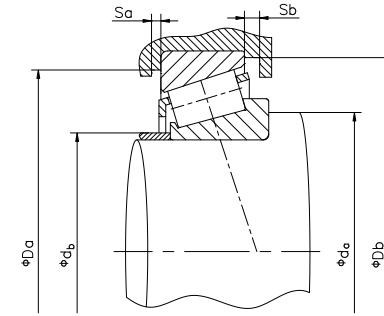
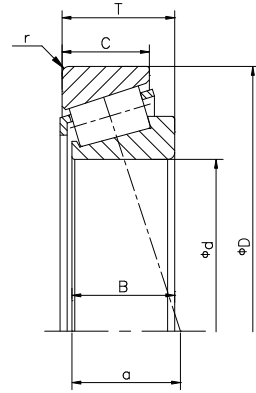
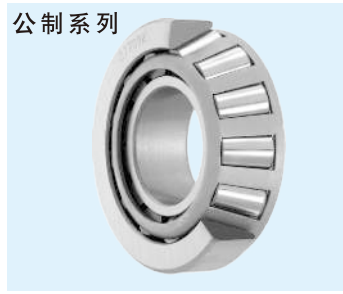


d 130~170 mm

主要尺寸 (mm)							基本额定载荷 (kN)		极限转速 (r/min)		公称型号	公称型号(旧)	安装相关尺寸(mm)						作用点位置 mm a	常数 e	轴向载荷系数		参考质量 (kg)		
d	D	T	B	C	r (最小) 内圈 外圈		C _r	C _{0r}	脂润滑	油润滑			d _a 最小	d _s 最大	D _a 最大	D _b 最小	S _a 最小	S _b 最小			内圈 外圈 r _a (最大)			Y ₁	Y ₀
130	200	45	45	34	2.5	2	320	535	1,600	2,200	32026 30226 32226	2007126 7226E 7526E	145	144	190	192	8	11	2	2	43.9	0.43	1.4	0.76	5.06
	230	43.75	40	34	4	3	375	505	1,500	2,000			151	151	216	217	7	9.5	3	2.5	45.8	0.44	1.4	0.76	7.24
	230	67.75	64	54	4	3	530	790	1,500	2,000			151	147	216	219	7	13.5	3	2.5	56.9	0.44	1.4	0.76	11.37
	280	63.75	58	49	5	4	545	675	1,300	1,800	30326	7326E	157	168	262	255	8	14.5	4	3	53.9	0.36	1.7	0.92	17.1
	280	72	66	44	5	4	589	748	1,200	1,600	31326	27326E	148	152	262	261	9	28	4	3	87.5	0.83	0.73	0.4	18.9
	280	98.75	93	78	5	4	830	1150	1,300	1,800	32326	7626E	162	165	262	263	8	20.5	4	3	69.2	0.36	1.7	0.92	26.6
140	210	45	45	34	2.5	2	325	555	1,600	2,200	32028 30228 32228	2007128 7228E 7528E	155	152	200	202	8	11	2	2	46.6	0.46	1.3	0.72	5.21
	250	45.75	42	36	4	3	390	515	1,400	1,900			161	164	236	234	7	9.5	3	2.5	48.9	0.44	1.4	0.76	8.892
	250	71.75	68	58	4	3	610	915	1,400	1,900			161	159	236	238	9	13.5	3	2.5	58.9	0.40	1.5	0.82	14.68
	300	67.75	62	53	5	4	600	740	1,200	1,600	30328	7328E	167	180	282	272	9	14.5	4	3	57.4	0.36	1.7	0.92	21.7
	300	77	70	47	5	4	674	865	1,100	1,500	31328	27328E	158	165	282	280	9	30	4	3	94.0	0.83	0.73	0.4	23.3
	300	107.75	102	85	5	4	985	1440	1,200	1,600	32328	7628E	172	177	282	281	9	22.5	4	3	76.4	0.37	1.6	0.88	33.9
150	225	48	48	36	3	2.5	375	650	1,400	2,000	32030 30230 32230	2007130 7230E 7530E	168	164	213	216	8	12	2.5	2	49.8	0.46	1.3	0.72	6.2
	270	49	45	38	4	3	435	570	1,300	1,700			171	176	256	251	7	11	3	2.5	50.2	0.43	1.4	0.77	10.3
	270	77	73	60	4	3	595	900	1,300	1,700			171	177	256	254	8	17	3	2.5	64.0	0.40	1.5	0.82	17.4
	320	72	65	55	5	4	690	860	1,100	1,500	30330	7330E	177	193	302	292	8	17	4	3	61.4	0.36	1.7	0.92	24.4
	320	82	75	50	5	4	763	898	980	1,400	31330	27330E	172	179	302	301	9	27	4	3	100.0	0.83	0.73	0.4	28.0
	320	114	108	90	5	4	1,120	1,700	1,100	1,500	32330	7630E	182	191	302	297	8	24	4	3	81.5	0.37	1.6	0.88	41.4
160	240	51	51	38	3	2.5	425	750	1,300	1,800	32032 30232 32232	2007132 7232E 7532E	178	175	228	231	8	13	2.5	2	53.0	0.46	1.3	0.72	8.0
	290	52	48	40	4	3	470	610	1,200	1,600			181	192	276	272	8	12	3	2.5	55.0	0.43	1.4	0.77	12.9
	290	84	80	67	4	3	725	1,120	1,200	1,600			181	190	276	275	10	17	3	2.5	70.1	0.40	1.5	0.82	21.1
	340	75	68	58	5	4	765	960	1,000	1,400	30332	7332E	187	205	322	311	10	17	4	3	64.6	0.36	1.7	0.92	33.5
	340	121	114	95	5	4	1,210	1,770	1,000	1,400	32332	7632E	192	202	322	319	10	26	4	3	87.1	0.37	1.6	0.88	47.9
	170	260	57	57	43	3	2.5	505	890	1,200	1,700	32304 30234 32234	2007134 7234E 7534E	188	187	248	249	10	14	2.5	2	56.6	0.44	1.4	0.74
310		57	52	43	5	4	525	690	1,100	1,500	197			203	292	288	8	14	4	3	59.8	0.43	1.4	0.77	16.1
310		91	86	71	5	4	835	1320	1,100	1,500	197			201	292	293	10	20	4	3	73.9	0.40	1.5	0.82	28.5
360		80	72	62	5	4	845	1,080	950	1,300	30334	7334E	197	221	342	332	10	18	4	3	70.1	0.37	1.6	0.90	33.4
360		127	120	100	5	4	1,370	2,050	1,000	1,300	32334	7634E	202	213	342	337	10	27	4	3	91.3	0.37	1.6	0.88	56.8

单列圆锥滚子轴承

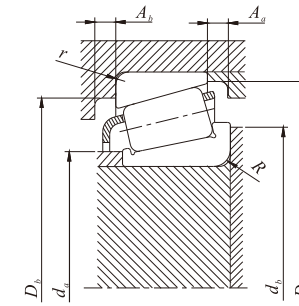
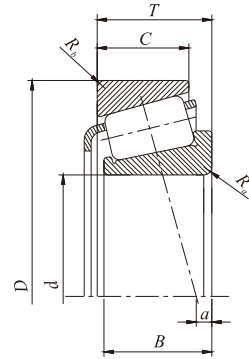
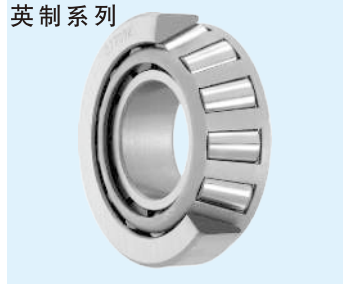
公制系列



d 180~200 mm

d	主要尺寸 (mm)						基本额定载荷 (kN)		极限转速 (r/min)		公称型号	公称型号(旧)	安装相关尺寸(mm)								作用点位置 mm a	常数 e	轴向载荷系数		参考质量 (kg)		
	D	T	B	C	r (最小) 内圈 外圈		C _r	C _{0r}	脂润滑	油润滑			d _a 最小	d _s 最大	D _a 最大	D _b 最小	S _a 最小	S _b 最小	内圈 外圈 r _a (最大)				Y _i	Y ₀			
180	280	64	64	48	3	2.5	640	1,130	1,200	1,600	32036	2007136	198	199	268	267	10	16	2.5	2	60.4	0.42	1.42	0.78	14.1		
	320	57	52	43	5	4	520	695	1,100	1,400			30236	7236E	207	213	302	297	9	14	4	3	62.1	0.44	1.4	0.74	18.1
	320	91	86	71	5	4	875	1380	1,000	1,400			32236	7536E	207	211	302	305	10	20	4	3	75.2	0.40	1.5	0.82	28.2
	380	83	75	64	5	4	935	1,230	940	1,300	30336	7336E	207	233	362	345	10	19	4	3	72.4	0.36	1.7	0.92	39.7		
	380	134	126	106	5	4	1,520	2,290	950	1,300	32336	7636E	212	225	362	353	10	28	4	3	96.6	0.37	1.6	0.88	67		
	190	340	60	55	46	5	4	580	790	1,300	1,300	30238	7238E	217	228	322	316	9	14	4	3	62.7	0.40	1.5	0.82	21.7	
340		97	92	75	5	4	980	1,550	1,000	1,300	32238	7538E	217	223	322	323	11	22	4	3	79.0	0.40	1.5	0.82	35.7		
400		86	78	65	6	5	1,010	1,340	850	1,200	30338	7338E	223	248	378	366	11	21	5	4	76.1	0.36	1.7	0.92	46.2		
400		140	132	109	6	5	1,660	2,580	850	1,200	32338	7638E	229	243	378	375	11	31	5	4	102.7	0.73	1.6	0.88	76.6		
200		360	64	58	48	5	4	645	890	900	1,300	30240	7240E	227	242	342	334	10	16	4	3	65.5	0.40	1.5	0.82	25.7	
	360	104	98	82	5	4	1,090	1,750	950	1,300	32240	7540E	227	233	342	338	11	22	4	3	85.0	0.40	1.5	0.82	44.7		
	420	89	80	67	6	5	1,030	1,390	850	1,200	30340	7340E	233	253	398	368	11	22	5	4	81.4	0.37	1.6	0.88	53.5		
	420	146	138	115	6	5	1,820	2,870	800	1,100	32340	7640E	239	253	398	392	11	31	5	4	106.7	0.37	1.6	0.88	91		

单列圆锥滚子轴承

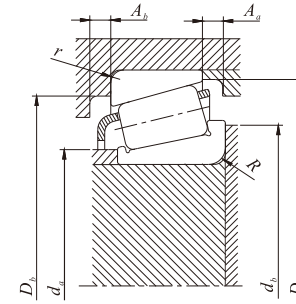
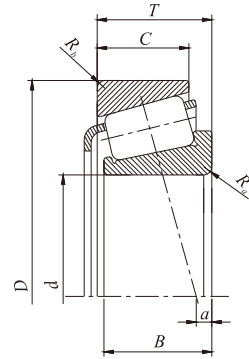


d 15.875~25.400 mm

主要尺寸 (mm)						基本额定载荷 (kN)		极限转速 (r/min)		公称型号 内圈—外圈	载荷中心 mm <i>a</i> ^{b)}	常数 <i>e</i>	轴向载荷系数		安装相关尺寸 (mm)							参考质量 (kg)																							
<i>d</i>	<i>D</i>	<i>T</i>	<i>B</i>	<i>C</i>	<i>R_a</i> <i>R_b</i> (最小)	<i>C_r</i>	<i>C_{0r}</i>	脂润滑	油润滑				<i>Y_i</i>	<i>Y₀</i>	轴			轴承座			保持架																								
																			<i>d_a</i>	<i>d_b</i>	<i>R</i> (最大)	<i>D_a</i>	<i>D_b</i>	<i>r</i> (最大)	<i>A_a</i>	<i>A_b</i>																			
15.875	42.862	14.288	14.288	9.525	1.5	1.5	17.4	17.4	10,000	14,000	11590—11520	1.3	0.70	0.85	0.47	22.5	24.5	1.5	39.5	34.5	1.5	4.5	2.0	0.10																					
16.000	47.000	21.000	21.000	16.000	1.0	1.0	37.1	39.3	9,800	13,000	HM81649—HM81610	6.1	0.55	1.10	0.60	23.0	27.5	1.0	43.0	37.5	1.0	5.0	3.0	0.18																					
17.462	39.878	13.843	14.605	10.688	1.3	1.3	22.9	23.4	11,000	14,000	LM11749—LM11710	5.1	0.29	2.00	1.10	21.5	23.0	1.3	37.0	34.0	1.3	4.0	3.0	0.08																					
19.050	45.237	15.494	16.637	12.065	1.3	1.3	30.6	32.0	9,400	13,000	LM11949—LM11910	5.6	0.30	2.00	1.10	23.5	25.0	1.3	41.5	39.5	1.3	4.5	3.5	0.12																					
	49.225	19.845	21.539	14.288	1.3	1.3	39.7	40.5	8,900	12,000	09078—09195	9.1	0.27	2.26	1.24	24.0	25.5	1.3	44.5	42.0	1.3	4.5	4.0	0.18																					
	49.225	21.209	19.050	17.462	1.3	1.5	39.7	40.5	8,900	12,000	09067—09196	7.4	0.27	2.26	1.24	24.0	25.5	1.3	44.5	41.5	1.5	4.5	1.0	0.19																					
	53.975	22.225	21.839	15.875	1.5	2.3	43.0	42.5	8,400	11,000	21075—21212	5.8	0.59	1.02	0.56	26.0	31.5	1.5	50.0	43.0	2.3	4.5	4.0	0.24																					
20.000	50.005	13.495	14.260	9.525	1.5	1.0	27.0	29.6	7,900	11,000	07079—07196	2.8	0.40	1.49	0.82	26.0	27.5	1.5	47.0	44.5	5.0	4.0	1.5	0.14																					
20.625	49.225	19.845	21.539	14.288	1.5	1.3	39.7	40.5	8,000	11,000	09081—09195	9.1	0.27	2.26	1.24	25.5	27.5	1.5	44.5	42.0	1.3	4.5	4.0	0.17																					
21.430	50.005	17.526	18.288	13.970	1.3	1.3	40.8	43.5	8,600	12,000	M12649—M12160	6.4	0.28	2.16	1.18	25.5	29.0	1.3	46.0	44.0	1.3	4.5	3.5	0.16																					
21.986	45.237	15.494	16.637	12.065	1.3	1.3	30.2	35.3	8,900	12,000	LM12749—LM12710	5.3	0.31	1.96	1.08	26.0	27.5	1.3	42.0	39.5	1.3	4.0	3.0	0.12																					
	45.974	15.494	16.637	12.065	1.3	1.3	30.2	35.3	8,900	12,000	LM12749—LM12711	5.3	0.31	1.96	1.08	26.0	27.5	1.3	42.5	40.0	1.3	4.0	3.0	0.12																					
22.225	50.005	17.526	18.288	13.970	1.3	1.3	40.8	43.5	8,500	11,000	M12648—M12610	6.4	0.28	2.16	1.19	26.5	28.5	1.3	46.0	44.0	1.3	4.5	3.5	0.17																					
	52.388	19.638	20.168	14.288	1.5	1.5	44.3	48.3	8,000	11,000	1380—1328	7.6	0.29	2.05	1.13	27.0	29.5	1.5	48.5	45.0	1.5	5.0	3.5	0.20																					
	53.975	19.368	20.168	14.288	1.5	1.5	44.3	48.3	8,000	11,000	1380—1329	7.6	0.29	2.05	1.13	27.0	29.5	1.5	49.0	46.0	1.5	5.0	3.5	0.22																					
	56.896	19.368	19.837	15.875	1.3	1.3	42.0	45.3	7,600	10,000	1755—1729	6.9	0.31	1.95	1.07	27.5	29.0	1.3	51.0	49.0	1.3	4.0	3.5	0.24																					
	57.150	22.225	22.225	17.462	0.8	1.5	51.2	55.1	7,600	10,000	1280—1220	6.9	0.35	1.73	0.95	29.0	29.5	0.8	52.0	49.0	1.5	5.5	2.5	0.28																					
	66.421	23.812	25.433	19.050	1.5	1.3	71.0	81.7	6,500	8,700	2684—2631	9.4	0.25	2.36	1.30	29.0	31.5	1.5	60.0	58.0	1.3	6.0	4.5	0.46																					
22.606	47.000	15.500	15.500	12.000	1.5	1.0	27.5	33.0	8,700	12,000	LM72489—LM72810	3.0	0.47	1.27	0.70	28.0	30.0	1.5	44.0	40.5	1.0	4.0	2.0	0.12																					
23.812	50.292	14.224	14.732	10.688	1.5	1.3	27.8	32.9	7,800	10,000	L44640—L44610	3.3	0.37	1.60	0.88	28.5	30.5	1.5	47.0	44.5	1.3	4.0	2.5	0.12																					
	56.896	19.367	19.837	15.875	0.8	1.3	42.0	45.3	7,600	10,000	1779—1729	6.9	0.31	1.95	1.07	28.5	29.5	0.8	51.0	49.0	1.3	4.0	3.5	0.24																					
	65.088	22.225	21.463	15.875	1.5	1.5	50.6	55.8	5,600	7,900	23092—23256	2.3	0.73	0.82	0.45	34.5	38.5	1.5	63.0	53.0	1.5	4.0	3.5	0.37																					
24.981	50.005	13.495	14.260	9.525	1.5	1.0	27.0	29.6	7,900	11,000	07098—07196	2.8	0.40	1.49	0.82	29.0	31.0	1.5	47.0	44.5	1.0	5.0	4.0	0.11																					
	62.000	16.002	16.566	14.288	1.5	1.5	40.0	44.1	6,700	8,900	17098—17244	3.6	0.38	1.57	0.86	30.5	33.0	1.5	57.0	54.0	1.5	3.5	4.5	0.25																					
25.000	50.005	13.495	14.260	9.525	1.5	1.0	27.0	29.6	7,900	11,000	07097—07196	2.8	0.40	1.49	0.82	29.0	31.0	1.5	47.0	44.5	1.0	5.0	4.0	0.11																					
25.400	50.005	13.495	14.260	9.525	1.0	1.0	27.0	29.6	7,900	11,000	07100—07196	2.8	0.40	1.49	0.82	29.5	30.5	1.0	47.0	44.5	1.0	5.0	4.0	0.11																					

备注：
1) a为负数时表示有效载荷中心在轴承外侧；
2) **表示内圈采用复合圆角。

单列圆锥滚子轴承

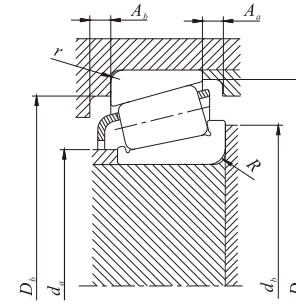
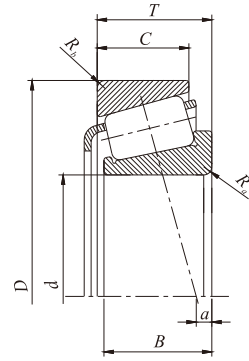


d 25.400~28.575 mm

主要尺寸 (mm)						基本额定载荷 (kN)		极限转速 (r/min)		公称型号 内圈—外圈	载荷中心 mm <i>a</i> ^{b)}	常数 <i>e</i>	轴向载荷系数		安装相关尺寸 (mm)							参考质量 (kg)		
<i>d</i>	<i>D</i>	<i>T</i>	<i>B</i>	<i>C</i>	<i>R_a</i> <i>R_b</i> (最小)	<i>C_r</i>	<i>C_{0r}</i>	脂润滑	油润滑				<i>Y_i</i>	<i>Y₀</i>	轴			轴承座			保持架			
													<i>d_a</i>	<i>d_b</i>	<i>R</i> (最大)	<i>D_a</i>	<i>D_b</i>	<i>r</i> (最大)	<i>A_a</i>	<i>A_b</i>				
25.400	50.005	13.495	14.260	9.525	1.5	1.0	27.0	29.6	7,900	11,000	07100S—07196 L44643—L44610 07100—07204	2.8	0.40	1.49	0.82	29.5	31.5	1.5	47.0	44.5	1.0	5.0	4.0	0.11
	50.292	14.224	14.732	10.668	1.3	1.3	27.8	32.9	7,800	10,000		3.3	0.37	1.60	0.88	30.0	32.0	1.3	47.0	44.5	1.3	4.0	2.5	0.12
	51.994	15.011	14.260	12.700	1.0	1.3	27.0	29.6	7,900	11,000		2.8	0.40	1.49	0.82	29.5	30.5	1.0	48.0	45.0	1.3	3.0	2.5	0.14
	58.738	19.050	19.355	15.080	1.2	1.2	44.8	50.2	7,000	9,300	1986R—1932 M84249—M84210 15101—15243	5.8	0.33	1.82	1.00	30.5	32.5	1.2	54.0	52.0	1.2	5.0	3.5	0.24
	59.530	23.368	23.114	18.288	0.8	1.5	53.8	63.3	7,200	9,600		5.1	0.55	1.10	0.60	32.5	36.0	0.8	56.0	49.5	1.5	5.5	3.0	0.32
	61.912	19.050	20.638	14.288	0.8	2.0	46.8	53.9	6,400	8,600		5.8	0.35	1.71	0.94	31.5	32.5	0.8	58.0	54.0	2.0	5.0	5.0	0.29
	62.000	19.050	20.638	14.288	3.5	1.3	46.8	53.9	6,400	8,600	15100—15245 15101—15250X M86643—M86610	5.8	0.35	1.71	0.94	31.5	38.0	3.5	58.0	55.0	1.3	5.0	5.0	0.29
	63.500	19.050	20.638	14.288	0.8	1.5	46.8	53.9	6,400	8,600		5.8	0.35	1.71	0.94	31.5	32.5	0.8	58.0	54.0	1.5	5.0	5.0	0.29
	64.292	21.433	21.433	16.670	1.5	1.5	55.7	71.7	6,400	8,500		3.3	0.55	1.10	0.60	36.5	38.0	1.5	61.0	54.0	1.5	5.0	3.0	0.36
	65.088	22.225	21.463	15.875	1.5	1.5	50.6	55.8	5,600	7,900	23100—23256 2687—2631 02473—02420	2.3	0.73	0.82	0.45	34.5	39.0	1.5	63.0	53.0	1.5	4.0	3.5	0.36
66.421	23.812	25.433	19.050	1.3	1.3	71.0	81.7	6,500	8,700	9.4		0.25	2.36	1.30	31.5	33.5	1.3	60.0	58.0	1.3	6.0	4.5	0.44	
68.262	22.225	22.225	17.462	0.8	1.5	59.1	70.2	6,000	8,000	5.1		0.42	1.44	0.79	33.5	34.5	0.8	63.0	59.0	1.5	5.5	3.0	0.43	
72.233	25.400	25.400	19.842	0.8	2.3	71.1	94.2	5,700	7,600	HM88630—HM88610	4.6	0.55	1.10	0.60	39.5	39.5	0.8	69.0	60.0	2.3	5.5	4.0	0.59	
26.157	61.913	19.050	20.638	14.288	0.8	2.0	46.8	53.9	6,400	8,600	15103—15243 15103—15245	5.8	0.35	1.71	0.94	32.5	33.0	0.8	58.0	55.0	2.0	5.0	5.0	0.29
	61.999	19.050	20.638	14.288	0.8	1.3	46.8	53.9	6,400	8,600		5.8	0.35	1.71	0.94	32.5	33.0	0.8	58.0	55.0	1.3	5.0	5.0	0.29
26.162	66.421	23.812	25.433	19.050	1.5	1.3	71.0	81.7	6,500	8,700	2682—2631	9.4	0.25	2.36	1.30	32.0	34.5	1.5	60.0	58.0	1.3	6.0	4.5	0.43
26.988	50.292	14.244	14.732	10.688	3.5	1.3	27.8	32.9	7,800	10,000	L44649—L44610 15580—15523 15106—15245	3.3	0.37	1.60	0.88	31.0	37.5	3.5	47.0	44.5	1.3	4.0	2.5	0.11
	60.325	19.842	17.462	15.875	3.5	1.5	42.6	50.1	7,000	9,400		5.1	0.35	1.73	0.95	32.0	38.5	3.5	54.0	51.0	1.5	5.0	1.5	0.25
	62.000	19.050	20.638	14.288	0.8	1.3	46.8	53.9	6,400	8,600		5.8	0.35	1.71	0.94	33.0	33.5	0.8	58.0	55.0	1.3	5.0	5.0	0.28
	66.421	23.812	25.433	19.050	1.5	1.3	71.0	81.7	6,500	8,700	2688—2631	9.4	0.25	2.36	1.30	33.0	35.0	1.5	60.0	58.0	1.3	6.0	4.5	0.42
28.575	57.150	17.462	17.462	13.495	3.5	1.5	42.6	50.1	7,000	9,400	15590—15520 1988—1922 15112—15245	5.1	0.35	1.73	0.95	33.5	39.5	3.5	53.0	51.0	1.5	5.0	3.5	0.19
	57.150	19.845	19.355	15.875	3.5	1.5	44.8	50.2	7,000	9,300		5.8	0.33	1.82	1.00	33.5	39.5	3.5	53.5	51.0	1.5	5.0	2.5	0.17
	62.000	19.050	20.638	14.288	3.5	1.3	46.8	53.9	6,400	8,600		5.8	0.35	1.71	0.94	34.0	40.0	3.5	58.0	55.0	1.3	5.0	5.0	0.27
	62.000	19.050	20.638	14.288	0.8	1.3	46.8	53.9	6,400	8,600	15113—15245 M86647—M86610 2689—2631	5.8	0.35	1.71	0.94	34.0	34.5	0.8	58.0	55.0	1.3	5.0	5.0	0.27
	64.292	21.433	21.433	16.670	1.5	1.5	55.7	71.7	6,400	8,500		3.3	0.55	1.10	0.60	38.0	40.0	1.5	61.0	54.0	1.5	5.0	3.0	0.34
	66.421	23.812	25.433	19.050	1.3	1.3	71.0	81.7	6,500	8,700		9.4	0.25	2.36	1.30	34.0	36.0	1.3	60.0	58.0	1.3	6.0	4.5	0.41
	68.262	22.225	22.225	17.462	0.8	1.5	59.1	70.2	6,000	8,000	02474—02420 26112—26283 41125—41286	5.1	0.42	1.77	0.81	36.0	36.5	0.8	63.0	59.0	1.5	5.5	3.0	0.41
	72.000	19.000	18.923	15.875	1.5	1.5	54.4	60.1	5,900	7,800		4.1	0.36	1.67	0.92	35.0	37.0	1.5	65.0	62.0	1.5	4.5	3.0	0.38
	72.626	24.608	24.257	17.462	4.8	1.5	64.6	64.1	6,100	8,600		4.1	0.60	1.00	0.55	36.5	48.0	4.8	68.0	61.0	1.5	6.5	4.0	0.46

备注：
1) a为负数时表示有效载荷中心在轴承外侧；
2) **表示内圈采用复合圆角。

单列圆锥滚子轴承

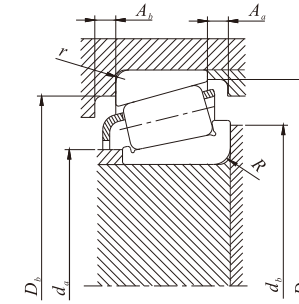
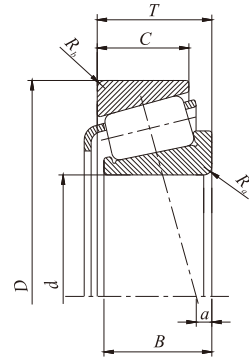


d 28.575~31.750 mm

主要尺寸 (mm)					基本额定载荷 (kN)		极限转速 (r/min)		公称型号 内圈—外圈	载荷中心 mm <i>a</i> ^{b)}	常数 <i>e</i>	轴向载荷系数		安装相关尺寸 (mm)							参考质量 (kg)					
<i>d</i>	<i>D</i>	<i>T</i>	<i>B</i>	<i>C</i>	<i>R_o</i>	<i>R_b</i>	<i>C_r</i>	<i>C_{0r}</i>				脂润滑	油润滑	<i>Y_i</i>	<i>Y₀</i>	轴			轴承座			保持架				
					(最小)								<i>d_a</i>	<i>d_b</i>	<i>R</i> (最大)	<i>D_o</i>	<i>D_b</i>	<i>r</i> (最大)	<i>A_o</i>	<i>A_b</i>						
28.575	72.626	24.608	24.257	17.462	1.5	1.5	64.6	64.1	6,100	8,600	41126—41286	4.1	0.60	1.00	0.55	36.5	41.5	1.5	68.0	61.0	1.5	6.5	4.0	0.46		
	72.626	30.162	29.997	23.812	3.5	3.3	87.7	102.0	5,800	7,700		3192—3120	10.2	0.33	1.80	0.99	37.0	43.5	3.5	67.0	61.0	3.3	6.5		3.0	0.61
	72.626	30.162	29.997	23.812	1.3	3.3	87.7	102.0	5,800	7,400		3198—3120	10.2	0.33	1.80	0.99	37.0	39.0	1.3	67.0	61.0	3.3	6.5		3.0	0.61
28.575	73.025	22.225	22.225	17.462	0.8	3.3	60.8	74.9	5,500	7,400	02872—02820	3.8	0.45	1.32	0.73	37.0	37.5	0.8	68.0	62.0	3.3	5.0	3.0	1.04		
	79.375	25.400	24.074	17.462	0.8	1.5	71.9	76.2	5,500	7,300		43112—43312	2	0.67	0.90	0.49	41.5	42.5	0.8	74.0	67.0	1.5	7.0		3.5	0.60
29.000	50.292	14.224	14.732	10.668	3.5	1.3	27.7	36.2	7,600	10,000	L45449—L45410	3.3	0.37	1.62	0.89	33.0	39.5	3.5	48.0	44.5	1.3	4.0	3.5	0.11		
29.367	66.421	23.812	25.433	19.050	3.5	1.3	71.0	81.7	6,500	8,700	2690—2631	9.4	0.25	2.36	1.30	35.0	41.0	3.5	60.0	58.0	1.3	6.0	4.5	0.40		
29.987	62.000	16.002	16.556	14.288	1.5	1.5	40.0	44.1	6,700	8,900	17118—17244	3.6	0.38	1.57	0.86	34.5	37.0	1.5	57.0	54.0	1.5	3.5	4.5	0.22		
	62.000	19.050	20.638	14.288	1.3	1.3	46.8	53.9	6,400	8,600		15117—15245	5.8	0.35	1.71	0.94	35.0	36.5	1.3	58.0	55.0	1.3	5.0		5.0	0.26
30.000	69.012	19.845	19.583	15.875	3.5	1.3	50.6	61.7	5,900	7,800	14117A—14276	4.3	0.38	1.57	0.86	40.0	43.0	3.5	63.0	60.0	1.3	4.5	3.0	0.36		
30.112	62.000	19.050	20.638	14.288	0.8	1.3	46.8	53.9	6,400	8,600	15116—15245	5.8	0.35	1.71	0.94	35.5	36.0	0.8	58.0	55.0	1.3	5.0	5.0	0.26		
30.162	62.000	16.002	16.566	14.288	1.5	1.5	40.0	44.1	6,700	8,900	17119—17244	3.6	0.38	1.57	0.86	34.5	37.0	1.5	57.0	54.0	1.5	3.5	4.5	0.23		
	64.292	21.433	21.433	16.670	1.5	1.5	55.7	71.7	6,400	8,500		M86649—M86610	3.3	0.55	1.10	0.60	38.2	41.0	1.5	61.0	54.0	1.5	5.0		3.0	0.33
	68.262	22.225	22.225	17.462	2.3	1.5	59.6	77.4	6,000	7,900		M88043—M88010	2.8	0.55	1.10	0.60	39.5	43.5	2.3	65.0	58.0	1.5	4.0		3.0	0.41
30.213	62.000	19.050	20.638	14.228	3.5	1.3	46.8	53.9	6,400	8,600	15118—15245	5.8	0.35	1.71	0.94	35.5	41.5	3.5	58.0	55.0	1.3	5.0	5.0	0.26		
	62.000	19.050	20.638	14.228	1.5	1.3	46.8	53.9	6,400	8,600		15119—15245	5.8	0.35	1.71	0.94	35.5	37.5	1.5	58.0	55.0	1.3	5.0		5.0	0.26
	62.000	19.050	20.638	14.228	0.8	1.3	46.8	53.9	6,400	8,600		15120—15245	5.8	0.35	1.71	0.94	35.5	36.0	0.8	58.0	55.0	1.3	5.0		5.0	0.26
30.226	69.012	19.845	19.583	15.875	0.8	3.3	50.6	61.7	5,900	7,800	14116—14274	4.3	0.38	1.57	0.86	36.5	38.0	0.8	63.0	59.0	3.3	4.5	3.0	0.35		
31.750	58.738	14.684	15.080	10.716	1.0	1.0	29.3	35.0	6,600	8,900	08125—08231	1.3	0.47	1.27	0.69	36.0	37.5	1.0	55.0	52.0	1.0	4.5	3.0	0.16		
	59.131	15.875	16.764	11.811	** 2)	1.3	36.5	44.6	6,600	8,800		LM67048—LM67010	3.0	0.41	1.46	0.80	36.0	42.5	** 2)	56.0	52.0	1.3	4.5		3.5	0.17
	62.000	18.161	19.050	14.288	**	1.3	46.8	53.9	6,400	8,600		15123—15245	4.8	0.35	1.71	0.94	36.5	42.5	**	58.0	55.0	1.3	5.0		5.0	0.23
	62.000	19.050	20.638	14.288	3.5	1.3	46.8	53.9	6,400	8,600	15125—15245	5.8	0.35	1.71	0.94	36.5	42.5	3.5	58.0	55.0	1.3	5.0	5.0	0.24		
	62.000	19.050	19.050	14.288	0.8	1.3	46.8	53.9	6,400	8,600	15126—15245	5.8	0.35	1.71	0.94	36.5	37.0	0.8	58.0	55.0	1.3	5.0	5.0	0.25		
	66.421	25.400	25.357	20.638	0.8	3.3	77.5	94.4	6,000	8,000	2580—2520	8.6	0.27	2.19	1.21	37.5	38.5	0.8	62.0	56.9	3.3	5.5	3.0	0.39		
31.750	68.262	22.225	22.225	17.462	1.5	1.5	59.6	77.4	6,000	7,900	M88046—M88010	2.8	0.55	1.10	0.60	40.5	43.0	1.5	65.0	58.0	1.5	4.0	3.0	0.40		
	68.262	22.225	22.225	17.462	3.5	1.5	59.1	70.2	6,000	8,000		02475—02420	5.1	0.42	1.44	0.79	38.5	44.5	3.5	63.0	59.0	1.5	5.5		3.0	0.37

备注：
1) a为负数时表示有效载荷中心在轴承外侧；
2) **表示内圈采用复合圆角。

单列圆锥滚子轴承

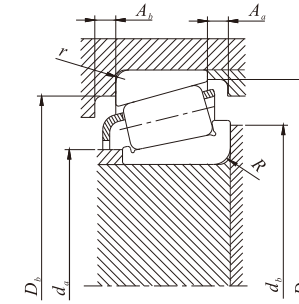
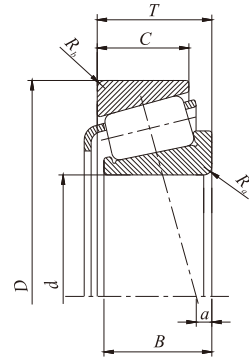


d 31.750~34.980 mm

主要尺寸 (mm)						基本额定载荷 (kN)		极限转速 (r/min)		公称型号		载荷中心 mm <i>a</i> ^{b)}	常数 <i>e</i>	轴向载荷系数		安装相关尺寸 (mm)							参考质量 (kg)
<i>d</i>	<i>D</i>	<i>T</i>	<i>B</i>	<i>C</i>	<i>R_a</i> <i>R_b</i> (最小)	<i>C_r</i>	<i>C_{0r}</i>	脂润滑	油润滑	内圈—外圈	<i>Y_i</i>			<i>Y₀</i>	轴			轴承座			保持架		
														<i>d_a</i>	<i>d_b</i>	<i>R</i> (最大)	<i>D_a</i>	<i>D_b</i>	<i>r</i> (最大)	<i>A_a</i>	<i>A_b</i>		
31.750	68.262	22.225	22.225	17.462	0.8	59.1	70.2	6,000	8,000	02476—02420	5.1	0.42	1.44	0.79	38.5	44.5	0.8	63.0	59.0	1.5	5.5	3.0	0.38
	73.025	22.225	22.225	17.462	3.5	60.8	74.9	5,600	7,400	02875—02820	3.8	0.45	1.32	0.73	39.5	45.5	3.5	68.0	62.0	3.3	5.0	3.0	0.44
	73.025	22.225	22.225	17.462	0.8	60.8	74.9	5,600	7,400	02876—02820	3.8	0.45	1.32	0.73	39.5	40.0	0.8	68.0	62.0	3.3	5.0	3.0	0.45
	73.025	29.370	27.783	23.020	1.3	80.6	111	5,600	7,500	HM88542—HM88510	5.6	0.55	1.10	0.60	42.5	45.5	1.3	70.0	59.0	3.3	6.5	2.0	0.61
	73.812	29.370	27.783	23.020	1.3	80.6	111	5,600	7,500	HM88542—HM88511	5.6	0.55	1.10	0.60	42.5	45.5	1.3	70.0	62.0	0.8	6.5	2.0	0.62
	79.375	25.400	24.074	17.462	1.5	71.9	76.2	5,500	7,300	43125—43312	2.0	0.67	0.90	0.49	41.5	44.0	1.5	74.0	67.0	1.5	7.0	3.5	0.57
33.338	68.262	22.225	22.225	17.462	0.8	59.6	77.4	6,020	7,900	M88048—M88010	2.8	0.55	1.10	0.60	41.0	42.5	0.8	65.0	58.0	1.5	4.0	3.0	0.37
	72.000	19.000	18.923	15.875	3.5	54.4	60.1	5,900	7,800	26131—26283	4.2	0.36	1.67	0.92	38.5	44.5	3.5	65.0	62.0	1.5	4.5	3.0	0.34
	73.025	29.370	27.783	23.020	0.8	80.6	111	5,600	7,500	HM88547—HM88510	5.6	0.55	1.10	0.60	42.6	45.5	0.8	70.0	59.0	3.3	6.5	2.0	0.59
	76.200	29.370	28.575	23.020	0.8	86.2	119	5,400	7,200	HM89443—HM89410	5.6	0.55	1.10	0.60	44.5	46.5	0.8	73.0	62.0	3.3	5.5	3.0	0.66
	79.375	25.400	24.074	17.462	3.5	71.9	76.2	5,500	7,300	43131—43312	2.0	0.67	0.90	0.49	42.0	51.0	3.5	74.0	67.0	1.5	7.0	3.5	0.55
	79.375	25.400	24.074	17.462	2.0	71.9	76.2	5,500	7,300	43132—43312	2.0	0.67	0.90	0.49	42.0	48.0	2.0	74.0	67.0	1.5	7.0	3.5	0.56
88.501	25.400	23.698	17.462	2.0	77.9	88.6	3,900	5,500	43131—43318	2.3	0.78	0.77	0.42	48.0	51.0	2.0	84.0	75.0	1.5	5.5	4.0	0.76	
34.925	65.088	18.034	18.288	13.970	** 2)	50.5	63.1	6,000	8,000	LM48548—LM48510	3.6	0.38	1.59	0.88	40.0	46.0	** 2)	61.0	58.0	1.3	4.5	3.0	0.26
	69.012	19.845	19.583	15.875	1.5	50.6	61.7	5,900	7,800	14137A—14276	4.3	0.38	1.57	0.86	40.0	42.0	1.5	63.0	60.0	1.3	4.5	3.0	0.32
	72.233	25.400	25.400	19.842	2.3	71.1	94.2	5,700	7,600	HM88649—HM88610	4.6	0.55	1.10	0.6	42.5	48.5	2.3	69.0	60.0	2.3	5.5	4.0	0.50
	72.238	20.638	20.638	15.875	3.5	52.4	65.8	5,600	7,400	16137—16284	4.1	0.40	1.49	0.82	40.5	47.0	3.5	67.0	63.0	1.3	5.5	3.0	0.38
	73.025	22.225	22.225	17.462	3.5	60.8	74.9	5,500	7,400	02877—02820	3.8	0.45	1.32	0.73	42.0	48.5	3.5	68.0	62.0	3.3	5.0	3.0	0.41
	73.025	22.225	22.225	17.462	0.8	60.8	74.9	5,500	7,400	02878—02820	3.8	0.45	1.32	0.73	42.0	42.5	0.8	68.0	62.0	3.3	5.0	3.0	0.42
	73.025	23.812	24.608	19.050	1.5	78.8	97.4	5,600	7,400	25877—25821	8.1	0.29	2.07	1.14	40.5	43.0	1.5	68.0	65.0	0.8	5.5	4.5	0.46
	76.200	23.812	25.654	19.050	5.0	80.4	102	5,300	7,000	2786—2720	8.1	0.30	1.98	0.82	41.0	51.0	5.0	70.0	66.0	3.3	5.0	5.0	0.52
	76.200	29.370	28.575	23.812	3.5	87.7	107	5,400	7,200	31594—31520	7.6	0.40	1.49	1.09	43.5	46.0	1.5	72.0	64.0	3.3	6.0	2.5	0.61
	79.375	29.370	29.711	23.812	3.5	96.9	119	5,400	7,200	3478—3420	8.6	0.37	1.64	0.82	43.5	50.0	3.5	74.0	67.0	3.3	6.0	3.5	0.70
80.035	21.433	20.940	15.875	1.5	58.8	68.9	5,200	6,900	28137—28317	4.8	0.40	1.49	0.90	41.0	43.5	1.5	73.0	69.0	1.5	4.5	3.0	0.50	
95.250	27.782	29.900	22.225	0.8	118	144	4,500	5,900	449—432	9.1	0.28	2.11	1.16	43.5	44.0	0.8	87.0	83.0	2.3	6.0	5.0	1.07	
34.980	59.131	15.875	16.764	11.938	** 2)	35.5	49.3	6,400	8,500	L68149—L68110	2.5	0.42	1.44	0.79	39.0	45.5	** 2)	56.0	53.0	1.3	4.0	3.0	0.18
	59.975	15.875	16.764	11.938	**	35.5	49.3	6,400	8,500	L68149—L68111	2.5	0.42	1.44	0.79	39.0	45.5	**	56.0	53.0	1.3	4.0	3.0	0.18

备注:
1) *a*为负数时表示有效载荷中心在轴承外侧;
2) **表示内圈采用复合圆角。

单列圆锥滚子轴承

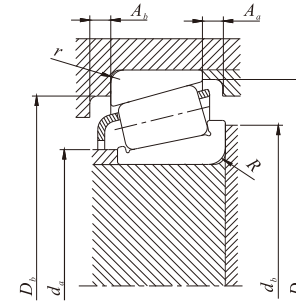
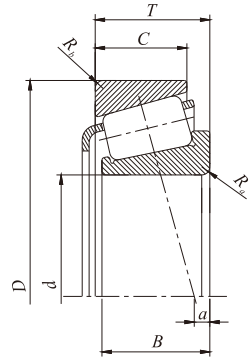


d 38.100~41.275 mm

主要尺寸 (mm)						基本额定载荷 (kN)		极限转速 (r/min)		公称型号		载荷中心 mm <i>a</i> ^{b)}	常数 <i>e</i>	轴向载荷系数		安装相关尺寸 (mm)								参考质量 (kg)
<i>d</i>	<i>D</i>	<i>T</i>	<i>B</i>	<i>C</i>	<i>R_a</i> <i>R_b</i> (最小)	<i>C_r</i>	<i>C_{0r}</i>	脂润滑	油润滑	内圈—外圈	<i>Y_i</i>			<i>Y₀</i>	轴			轴承座			保持架			
38.100	82.931	23.812	25.400	19.050	0.8 0.8	83.8	111	4,800	6,300	25572—25520	6.4	0.33	1.79	0.99	46.0	46.0	0.8	77.0	74.0	0.8	5.5	4.5	0.64	
	88.500	25.400	23.698	17.462	2.3 1.5	77.9	88.6	3,900	5,500	44150—44348	-2.3	0.78	0.77	0.42	51.0	55.0	2.3	84.0	75.0	1.5	5.5	4.0	0.71	
	88.500	26.988	29.083	22.225	3.5 1.5	107	124	4,900	6,500	418—414	9.7	0.26	2.28	1.25	44.5	51.0	3.5	80.0	77.0	1.5	6.0	5.0	0.82	
	90.488	39.688	40.386	38.338	1.5 3.3	155	204	4,500	6,000	4375—4335	15	0.28	2.11	1.16	48.5	51.0	1.5	85.0	77.0	3.3	6.5	3.5	1.30	
	95.250	30.958	28.300	20.638	1.5 0.8	92.8	104	3,700	5,200	53150—53375	0.3	0.74	0.81	0.45	53.0	55.0	1.5	89.0	81.0	0.8	7.0	2.0	1.04	
	101.60	34.925	36.068	26.988	3.5 3.3	152	192	4,000	5,300	525—522	12.7	0.29	2.10	1.16	48.0	54.0	3.5	95.0	89.0	3.3	8.0	5.5	1.47	
39.688	73.025	16.667	17.462	12.700	0.8 1.5	47.0	58.1	5,200	6,900	18587—18250	2.8	0.35	1.71	0.94	45.0	45.5	0.8	69.0	66.0	1.5	5.5	4.0	0.29	
	76.200	23.812	25.654	19.050	3.5 3.3	80.4	102	5,400	7,200	2789—2720	8.1	0.30	1.98	1.09	45.0	52.0	3.5	70.0	66.0	3.3	5.0	5.0	0.47	
	80.167	29.370	30.391	23.812	0.8 3.3	106	129	5,000	6,700	3886—3320	10.9	0.27	2.20	1.21	45.5	46.5	0.8	75.0	70.0	3.3	6.0	4.5	0.65	
	84.138	29.370	30.391	23.812	0.8 3.3	106	129	5,000	6,700	3382—3328	10.9	0.27	2.20	1.21	45.0	52.0	0.8	76.0	72.0	3.3	6.0	4.5	0.75	
	88.500	25.400	23.698	17.462	3.5 1.5	77.9	88.6	3,900	5,500	44158—44348	-2.3	0.78	0.77	0.42	51.0	58.0	3.5	84.0	75.0	1.5	5.5	4.0	0.68	
40.000	76.200	20.638	20.940	15.507	1.5 1.3	58.8	68.9	5,300	7,000	28158—28300	4.8	0.40	1.49	0.82	45.0	47.5	1.5	71.0	68.0	1.3	4.5	4.0	0.38	
	80.000	21.000	22.403	17.826	3.5 1.3	73.6	83.4	4,900	6,600	344—332	6.4	0.27	2.20	1.21	45.5	52.0	3.5	75.0	73.0	1.3	5.0	4.5	0.47	
	80.000	21.000	22.403	17.826	0.8 1.3	73.6	83.4	4,900	6,600	344A—332	6.2	0.27	2.20	1.21	45.5	46.0	0.8	75.0	73.0	1.3	5.0	4.5	0.47	
	85.000	20.638	21.692	17.462	0.8 1.3	75.8	89.2	4,600	6,200	350A—354A	4.8	0.31	1.96	1.08	46.5	47.5	0.8	80.0	77.0	1.3	5.0	5.0	0.55	
	88.500	26.988	29.083	22.225	3.5 1.5	108	124	4,900	6,500	420—414	9.7	0.26	2.28	1.25	46.0	52.0	3.5	80.0	77.0	1.5	6.0	5.0	0.79	
	107.95	36.512	36.957	28.575	3.3 3.3	159	206	3,800	5,100	543—532X	12.2	0.30	2.02	1.11	50.0	57.0	3.5	100	94.0	3.3	8.0	4.0	1.74	
40.483	82.550	29.370	28.575	23.020	3.5 3.3	95.1	130	4,900	6,600	HM801349—HM801310	4.8	0.55	1.10	0.6	49.0	58.0	3.5	78.0	68.0	3.3	6.0	3.0	0.73	
41.275	73.025	16.667	17.460	12.700	3.5 1.5	47.0	58.1	5,200	6,900	18590—18520	2.8	0.35	1.71	0.94	46.0	53.0	3.5	69.0	66.0	1.5	5.5	4.0	0.27	
	73.431	19.558	19.812	14.732	3.5 0.8	58.4	74.2	5,200	7,000	LM501349—LM501310	3.3	0.40	1.50	0.83	46.5	53.0	3.5	70.0	67.0	0.8	5.5	3.5	0.32	
	73.431	21.430	19.812	16.604	3.5 0.8	58.4	74.2	5,200	7,000	LM501349—LM501314	3.3	0.40	1.50	0.83	46.5	53.0	3.5	70.0	66.0	0.8	5.5	1.5	0.34	
	76.200	18.009	17.384	14.288	1.5 1.5	44.5	55.1	5,200	6,900	11162—11300	0.8	0.49	1.23	0.68	46.5	49.0	1.5	71.0	67.0	1.5	3.5	3.0	0.33	
	76.200	22.225	23.020	17.462	3.5 0.8	69.9	89.2	5,200	6,900	24780—24720	4.8	0.39	1.53	0.84	47.0	54.0	3.5	72.0	68.0	0.8	5.5	3.5	0.41	
	80.000	21.000	22.403	17.826	0.8 1.3	73.6	83.4	4,900	6,600	336—332	6.2	0.27	2.20	1.21	46.0	47.0	0.8	75.0	73.0	1.3	5.0	4.5	0.46	
	80.000	21.000	22.403	17.826	3.5 1.3	73.6	83.4	4,900	6,600	342—332	6.2	0.27	2.20	1.21	46.0	53.0	3.5	75.0	73.0	1.3	5.0	4.5	0.45	
	82.550	26.543	25.654	20.193	3.5 3.3	84.9	112	4,900	6,500	M802048—M802011	3.0	0.55	1.10	0.60	51.0	57.0	3.5	79.0	70.0	3.3	5.5	3.0	0.62	
	85.725	30.162	30.162	23.812	3.5 1.3	115	148	4,800	6,400	3877—3821	8.1	0.40	1.49	0.82	50.0	57.0	3.5	81.0	75.0	1.3	7.0	4.5	0.83	
	87.312	30.162	30.886	23.812	0.8 3.3	105	134	4,800	6,400	3576—3525	10.2	0.31	1.96	1.08	48.0	49.0	0.8	81.0	75.0	3.3	6.5	3.5	0.82	

备注：
1) *a*为负数时表示有效载荷中心在轴承外侧；
2) **表示内圈采用复合圆角。

单列圆锥滚子轴承

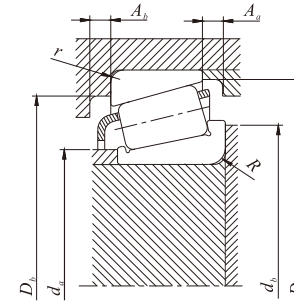
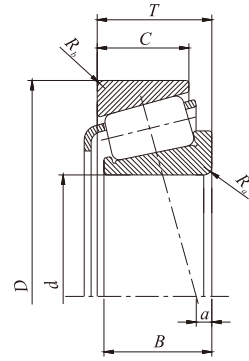


d 35.000~38.100 mm

主要尺寸 (mm)						基本额定载荷 (kN)		极限转速 (r/min)		公称型号		载荷中心 mm <i>a</i> ¹⁾	常数 <i>e</i>	轴向载荷系数		安装相关尺寸 (mm)								参考质量 (kg)
<i>d</i>	<i>D</i>	<i>T</i>	<i>B</i>	<i>C</i>	R_a, R_b (最小)	C_r	C_{0r}	脂润滑	油润滑	内圈—外圈	Y_1			Y_0	轴			轴承座			保持架			
35.000	79.375	23.812	25.400	19.050	0.8 0.8	84.3	110	5,000	6,700	26883—26822 339—332	7.4	0.32	1.88	1.04	42.0	42.5	0.8	74.0	71.0	0.8	5.0	4.5	0.60	
	80.000	21.000	22.403	17.826	0.8 1.3	73.6	83.4	4,900	6,000		6.2	0.27	2.20	1.21	41.5	42.5	0.8	75.0	73.0	1.3	5.0	4.5		0.53
35.717	72.233	25.400	25.400	19.842	3.5 2.3	71.1	94.2	5,700	7,600	HM88648—HM88610	4.6	0.55	1.10	0.60	43.0	52.0	3.5	69.0	60.0	2.3	5.5	4.0	0.48	
36.487	73.025	23.812	24.608	19.050	1.5 0.8	78.8	97.4	5,600	7,400	25880—25821 2780—2720	8.1	0.29	2.07	1.14	42.0	44.0	1.5	68.0	65.0	0.8	5.5	4.5	0.45	
	76.200	23.812	25.654	19.050	1.5 3.3	80.4	102	5,400	7,200		8.1	0.3	1.98	1.09	42.5	44.5	1.5	70.0	66.0	3.3	5.0	5.0		0.52
36.512	76.200	29.370	28.575	23.020	3.5 0.8	86.2	119	5,400	7,200	HM89449—HM89441 26877—26822 3479—3420	5.6	0.55	1.10	0.60	44.5	54.0	3.5	73.0	65.0	0.8	5.5	3.0	0.62	
	79.375	23.812	25.400	19.050	0.8 0.8	84.3	110	5,000	6,700		7.4	0.32	1.88	1.04	43.0	44.0	0.8	74.0	71.0	0.8	5.0	4.5		0.59
	79.375	29.370	29.771	23.812	0.8 3.3	96.9	119	5,200	6,900		8.6	0.37	1.64	0.90	44.5	45.5	0.8	74.0	67.0	3.3	6.0	3.5		0.68
	85.725	30.162	30.162	23.812	0.8 3.3	115	148	4,800	6,400	3878—3820 44143—44348	8.1	0.40	1.49	0.82	47.0	48.0	0.8	81.0	73.0	3.3	7.0	4.5	0.89	
	88.500	25.400	23.698	17.462	2.3 1.5	77.9	88.6	3,900	5,500		-2.3	0.78	0.77	0.42	50.0	54.0	2.3	84.0	75.0	1.5	5.5	4.0		0.72
38.000	63.000	17.000	17.000	13.500	** ²⁾ 1.3	39.8	55.0	6,000	8,000	JL69349—JL69310	2.3	0.42	1.44	0.79	42.5	49.0	** ²⁾	60.0	56.0	1.3	4.0	3.0	0.19	
38.100	63.500	12.700	11.908	9.525	1.5 0.8	25.1	33.0	5,800	7,700	13889—13830 13889—13836 LM29748—LM29710	0.8	0.35	1.73	0.95	42.5	45.0	1.5	60.0	59.0	0.8	4.0	2.0	0.14	
	65.088	12.700	11.908	9.525	1.5 0.8	25.1	33.0	5,800	7,700		0.8	0.35	1.73	0.95	42.5	45.0	1.5	61.0	59.0	0.8	4.0	2.0		0.15
	65.088	18.034	18.288	13.970	** ²⁾ 1.3	45.0	60.3	5,800	7,800		4.1	0.33	1.80	0.99	42.5	49.0	** ²⁾	62.0	59.0	1.3	4.5	3.0		0.22
	65.088	19.812	18.288	15.748	2.3 1.3	45.0	60.3	5,800	7,800	LM29749—LM29711 13687—13621 19150—19281	4.1	0.33	1.80	0.99	42.5	46.0	2.3	62.0	58.0	1.3	4.5	1.5	0.24	
	69.012	19.050	19.050	15.083	2.0 2.3	52.5	67.9	5,600	7,500		3.0	0.40	1.49	0.82	43.0	46.5	2.0	65.0	61.0	2.3	4.0	2.5		0.29
	71.438	15.875	16.520	11.908	1.5 1.0	46.9	57.8	5,700	7,600		1.5	0.44	1.35	0.74	43.0	45.0	1.5	66.0	63.0	1.0	4.0	4.0		0.27
	71.996	17.018	16.520	14.288	1.5 1.5	46.9	57.8	5,700	7,600	19150—19283 16150—16282 16150—16284	1.5	0.44	1.35	0.74	43.0	45.0	1.5	66.0	63.0	1.5	2.5	3.0	0.30	
	72.000	19.000	20.638	14.237	3.5 1.5	52.4	65.8	5,600	7,400		4.1	0.40	1.49	0.82	43.0	49.5	3.5	67.0	63.0	1.5	5.5	4.5		0.33
	72.238	20.638	20.638	15.875	3.5 1.3	52.4	65.8	5,600	7,400		4.1	0.40	1.49	0.82	43.0	49.5	3.5	67.0	63.0	1.3	5.5	3.0		0.35
	76.200	23.812	25.654	19.050	3.5 3.3	80.4	102	5,400	7,200	2788—2720 3490—3420 28150—28315	8.1	0.30	1.98	1.09	43.5	50.0	3.5	77.0	66.0	3.3	5.0	5.0	0.49	
	79.375	29.370	29.771	23.812	3.5 3.3	96.9	119	5,200	6,900		8.6	0.37	1.64	0.90	45.5	52.0	3.5	74.0	67.0	3.3	6.0	3.5		0.65
	80.035	21.006	20.940	15.875	1.5 1.5	58.8	68.9	5,300	7,000		4.8	0.40	1.49	0.82	43.5	45.5	1.5	73.0	69.0	1.5	4.5	3.5		0.46
	80.035	24.608	23.698	18.512	0.8 1.5	72.2	91.1	5,200	6,900	27880—27820 27881—27820 HM801346—HM801310	2.5	0.56	1.07	0.59	47.0	48.0	0.8	75.0	68.0	1.5	4.5	2.5	0.56	
	80.035	24.608	23.698	18.512	3.5 1.5	72.2	91.1	5,200	6,900		2.5	0.56	1.07	0.59	47.0	53.0	3.5	75.0	68.0	1.5	4.5	2.5		0.55
	82.550	29.370	28.575	23.020	0.8 3.3	95.1	130	4,900	6,600		4.8	0.55	1.10	0.60	49.1	51.0	0.8	78.0	68.0	3.3	6.0	3.0		0.76
82.550	29.370	28.575	23.020	2.3 3.3	95.1	130	4,900	6,600	HM801346X—HM801310	4.8	0.55	1.10	0.60	49.1	54.0	2.3	78.0	68.0	3.3	6.0	3.0	0.53		

备注:
1) a为负数时表示有效载荷中心在轴承外侧;
2) **表示内圈采用复合圆角。

单列圆锥滚子轴承

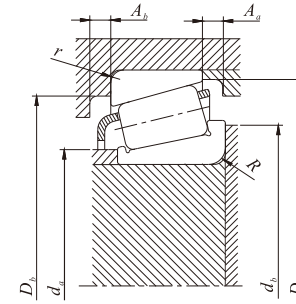
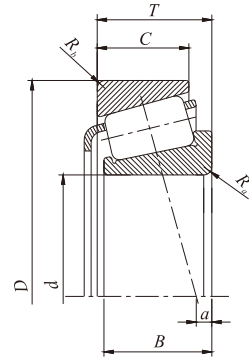


d 41.275~44.450 mm

主要尺寸 (mm)						基本额定载荷 (kN)		极限转速 (r/min)		公称型号 内圈—外圈	载荷中心 mm <i>a</i> ^{b)}	常数 <i>e</i>	轴向载荷系数		安装相关尺寸 (mm)								参考质量 (kg)
<i>d</i>	<i>D</i>	<i>T</i>	<i>B</i>	<i>C</i>	<i>R_a</i> <i>R_b</i> (最小)	<i>C_r</i>	<i>C_{0r}</i>	脂润滑	油润滑				<i>Y_i</i>	<i>Y₀</i>	轴			轴承座			保持架		
41.275	88.501	26.988	29.083	22.225	3.5 1.5	107	124	4,600	6,200	419—414	9.7	0.26	2.28	1.25	47.0	54.0	3.5	80.0	77.0	1.5	6.0	5.0	0.77
	88.900	20.638	22.225	16.513	3.5 1.3	79.5	95.8	4,900	6,500	365A—362A	4.3	0.32	1.88	1.03	48.5	55.0	3.5	84.0	81.0	1.3	5.5	5.0	0.62
	88.900	30.162	29.370	23.020	3.5 3.3	105	144	4,400	5,800	HM803146—HM803110	4.3	0.55	1.10	0.60	53.0	60.0	3.5	85.0	74.0	3.3	7.5	4.0	0.89
	88.900	30.162	29.370	23.020	3.5 0.8	105	144	4,600	6,100	HM803146—HM803111	4.3	0.55	1.10	0.60	53.0	60.0	3.5	85.0	76.0	0.8	7.5	4.0	0.90
	90.488	39.688	40.386	33.338	3.5 3.3	155	204	4,500	6,000	4388—4335	15.0	0.28	2.11	1.16	51.0	57.0	3.5	85.0	77.0	3.3	6.5	3.5	1.23
	93.662	31.750	31.750	26.195	0.8 3.3	120	158	4,400	5,800	46162—46368	7.9	0.40	1.49	0.82	51.0	52.0	0.8	87.0	79.0	3.3	5.5	3.5	1.07
42.070	95.250	30.162	29.370	23.020	3.5 3.3	115	157	3,300	4,400	HM804840—HM804810	3.8	0.55	1.10	0.60	54.0	61.0	3.5	91.0	81.0	3.3	7.0	4.5	1.06
	104.775	36.513	36.512	28.575	1.5 3.3	159	223	3,800	5,100	HM807035—HM807010	7.4	0.49	1.23	0.68	57.0	60.0	1.5	100	89.0	3.3	7.0	4.0	1.69
42.070	90.488	39.688	40.386	33.338	3.5 3.3	155	204	4,500	6,000	4395—4335	15.0	0.28	2.11	1.16	51.0	58.0	3.5	85.0	77.0	3.3	6.5	3.5	1.21
42.862	76.992	17.462	17.145	11.908	1.5 1.5	45.9	58.1	5,000	6,600	12168—12303	0	0.51	1.19	0.65	48.5	51.0	1.5	73.0	68.0	1.5	6.0	3.5	0.31
	79.375	23.812	25.400	19.050	3.5 0.8	84.3	110	5,000	6,700	26884—26822	7.4	0.32	1.88	1.04	48.5	55.0	3.5	74.0	71.0	0.8	5.0	4.5	0.50
42.875	82.931	23.876	25.400	19.050	3.5 0.8	83.8	111	4,800	6,300	25577—25520	6.4	0.33	1.79	0.99	49.0	55.0	3.5	77.0	74.0	0.8	5.5	4.5	0.58
	44.450	73.025	18.258	18.258	15.083	1.5 1.5	52.8	73.8	5,100	6,800	L102849—L102810	3.8	0.32	1.88	1.04	49.0	51.0	1.5	69.0	66.0	1.5	4.5	3.0
79.992		17.462	17.145	11.908	1.5 1.5	45.9	58.1	5,000	6,600	12175—12303	0	0.51	1.19	0.65	49.5	52.0	1.5	73.0	68.0	1.5	6.0	3.5	0.30
79.375		17.462	17.462	13.495	2.8 1.5	48.2	61.3	4,800	6,400	18685—18620	2	0.37	1.60	0.88	49.5	54.0	2.8	74.0	71.0	1.5	5.0	3.5	0.34
82.931		23.812	25.400	19.050	5.0 0.8	83.8	111	4,800	6,300	25582—25520	6.4	0.33	1.79	0.99	50.0	60.0	5.0	77.0	74.0	0.8	5.5	4.5	0.55
84.138		30.162	30.886	23.812	3.5 3.3	105	134	4,600	6,200	3578—3520	10.2	0.31	1.96	1.08	51.0	57.0	3.5	80.0	74.0	3.3	6.5	3.5	0.68
85.000		20.638	21.692	17.462	2.3 1.3	75.8	89.2	4,600	6,200	355—354A	4.8	0.31	1.96	1.08	50.0	54.0	2.3	80.0	77.0	1.3	5.0	5.0	0.50
44.450	85.000	20.638	21.692	17.462	0.8 1.3	75.8	89.2	4,600	6,200	355A—355A	4.8	0.31	1.96	1.08	50.0	51.0	0.8	80.0	77.0	1.3	5.0	5.0	0.50
	88.900	30.162	29.370	23.020	3.5 3.3	105	144	4,600	6,100	HM803149—HM803110	4.3	0.55	1.10	0.60	53.4	62.0	3.5	85.0	74.0	3.3	7.5	4.0	0.84
	93.662	31.750	31.750	26.195	0.8 3.3	120	158	4,400	5,900	46175—46368	7.8	0.40	1.49	0.92	54.0	55.0	0.8	87.0	79.0	3.3	5.5	3.5	1.01
	93.662	31.750	31.750	25.400	3.5 3.3	126	156	4,400	5,800	49175—49368	9.1	0.36	1.67	0.82	53.0	59.0	3.5	87.0	82.0	3.3	5.5	3.0	1.00
	93.662	31.750	31.750	26.195	3.5 3.3	120	158	4,400	5,800	46176—46368	7.8	0.40	1.49	0.82	54.0	60.0	3.5	87.0	79.0	3.3	5.5	3.5	1.01
	95.250	27.783	28.575	22.225	0.8 2.3	120	161	4,100	5,400	33885—33821	7.6	0.33	1.82	1.00	53.0	53.0	0.8	90.0	85.0	2.3	6.5	5.5	0.96
44.450	95.250	27.783	29.000	22.225	3.5 0.8	118	144	4,500	5,900	438—432A	9.1	0.28	2.11	1.16	51.0	57.0	3.5	87.0	84.0	0.8	6.0	5.0	0.93
	95.250	30.162	29.370	23.020	0.8 3.3	115	157	3,300	4,400	HM804842—HM804810	3.8	0.55	1.10	0.6	57.0	57.0	0.8	91.0	81.0	3.3	7.0	4.5	1.02
	95.250	30.162	29.370	23.020	3.5 3.3	115	157	3,700	5,200	HM804843—HM804810	3.8	0.55	1.10	0.6	57.0	63.0	3.5	91.0	81.0	3.3	7.0	4.5	1.01

备注:
1) a为负数时表示有效载荷中心在轴承外侧;
2) **表示内圈采用复合圆角。

单列圆锥滚子轴承

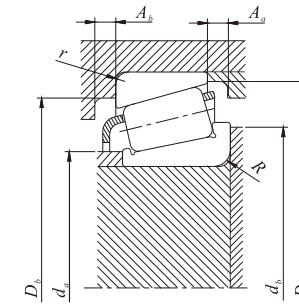
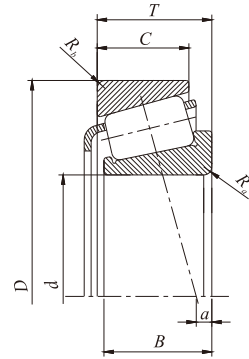


d 44.450~47.625 mm

主要尺寸 (mm)					基本额定载荷 (kN)		极限转速 (r/min)		公称型号		载荷中心 mm <i>a</i> ^{b)}	常数 <i>e</i>	轴向载荷系数		安装相关尺寸 (mm)								参考质量 (kg)	
<i>d</i>	<i>D</i>	<i>T</i>	<i>B</i>	<i>C</i>	<i>R_a</i>	<i>R_b</i>	<i>C_r</i>	<i>C_{0r}</i>	脂润滑	油润滑			内圈—外圈	<i>Y_i</i>	<i>Y₀</i>	轴			轴承座			保持架		
					(最小)										<i>d_a</i>	<i>d_b</i>	<i>R</i> (最大)	<i>D_a</i>	<i>D_b</i>	<i>r</i> (最大)	<i>A_a</i>	<i>A_b</i>		
44.450	95.250	30.958	28.300	20.638	3.5	0.8	92.8	104	3,700	5,200	53177—53375	0.3	0.74	0.81	0.45	53.0	63.0	3.5	89.0	81.0	0.8	7.0	2.0	0.94
	95.250	30.958	28.300	20.638	2.0	0.8	92.8	104	3,700	5,200	53178—53375	0.3	0.74	0.81	0.45	53.0	60.0	2.0	89.0	81.0	0.8	7.0	2.0	0.94
	95.250	30.958	28.575	22.225	3.5	0.8	107	132	3,700	5,100	HM903249—HM903210	-0.5	0.74	0.81	0.45	54.0	65.0	3.5	91.0	81.0	0.8	7.0	2.0	1.00
	98.425	31.750	31.750	25.400	0.8	3.3	123	155	3,900	5,200	49576—49520	7.1	0.40	1.50	0.82	54.0	55.0	0.8	96.0	88.0	3.3	6.5	4.0	1.23
	98.425	30.958	28.300	20.638	1.3	0.8	92.8	104	3,700	5,200	53176—53387	0.3	0.74	0.81	0.45	53.0	59.0	1.3	91.0	82.0	0.8	7.0	2.0	1.03
	101.6	34.926	30.068	26.988	3.5	3.3	152	192	4,000	5,300	527—522	12.7	0.29	2.10	1.16	53.0	59.0	3.5	95.0	89.0	3.3	8.0	5.5	1.35
	104.775	36.512	36.512	28.575	3.5	3.3	159	223	3,800	5,100	HM807040—HM807010	7.4	0.49	1.23	0.68	59.0	66.0	3.5	100	89.0	3.3	7.0	4.0	1.62
	111.125	30.162	26.909	20.638	3.5	3.3	118	161	3,100	4,300	55175C—55437	-7.6	0.88	0.68	0.37	64.0	70.0	3.5	105	92.0	3.3	6.0	3.5	1.44
111.125	30.162	26.909	20.638	0.8	3.3	118	161	3,100	4,300	55176C—55437	-7.6	0.88	0.68	0.37	64.0	65.0	0.8	105	92.0	3.3	6.0	3.5	1.44	
111.125	38.100	36.957	30.162	3.5	3.3	159	206	3,800	5,100	535—532A	12.2	0.3	2.02	1.11	54.0	60.0	3.5	100	95.0	3.3	8.0	2.5	1.84	
44.983	93.264	30.162	30.302	23.812	3.5	3.3	113	153	4,200	5,500	3776—3720	8.1	0.34	1.77	0.97	53.0	59.0	3.5	88.0	82.0	3.3	7.0	3.5	0.94
44.988	95.250	30.958	28.575	22.225	3.5	0.8	107	132	3,700	5,100	HM903248—HM903210	-0.5	0.74	0.81	0.45	54.0	66.0	3.5	91.0	81.0	0.8	7.0	2.0	0.99
45.000	85.000	20.638	21.692	17.462	1.5	1.3	75.8	89.2	4,600	6,200	358—354A	4.8	0.31	1.96	1.08	50.0	53.0	1.5	80.0	77.0	1.3	5.0	5.0	0.50
45.242	73.431	19.558	19.812	15.748	3.5	0.8	56.9	81.8	5,100	6,700	LM102949—LM102910	4.6	0.31	1.97	1.08	50.0	56.0	3.5	70.0	68.0	0.8	4.5	3.0	0.31
	77.788	19.842	19.842	15.080	3.5	0.8	59.6	77.9	4,900	6,500	LM603049—LM603011	2.3	0.43	1.41	0.77	50.0	57.0	3.5	74.0	71.0	0.8	5.0	3.5	0.36
	77.788	21.430	19.842	16.667	3.5	0.8	59.6	77.9	4,900	6,500	LM603049—LM603012	2.3	0.43	1.41	1.08	50.0	57.0	3.5	74.0	70.0	0.8	5.0	2.0	0.37
	80.000	19.842	19.842	15.080	3.5	0.8	59.6	77.9	4,900	6,500	LM603049—LM603014	2.3	0.43	1.41	0.77	51.0	58.0	3.5	75.0	71.0	0.8	5.0	3.5	0.39
45.618	85.000	23.812	25.400	19.050	3.5	2.3	83.8	111	4,800	6,300	25590—25526	6.4	0.33	1.79	0.99	51.0	58.0	3.5	78.0	74.0	2.3	5.5	4.5	0.57
45.987	74.976	18.000	18.000	14.000	2.3	1.5	52.6	75.4	5,000	6,600	LM503349—LM503310	2.0	0.40	1.49	0.82	51.0	55.0	2.3	71.0	67.0	1.5	5.0	3.5	0.30
46.038	79.375	17.462	17.462	13.495	2.8	1.5	48.2	61.3	4,800	6,400	18690—18620	2.0	0.37	1.60	0.88	51.0	56.0	2.8	74.0	71.0	1.5	5.0	3.5	0.33
	85.000	20.638	21.692	17.462	3.5	1.3	75.8	89.2	4,800	6,200	359A—354A	4.8	0.31	1.96	1.08	51.0	57.0	3.5	80.0	77.0	1.3	5.0	5.0	0.48
	85.000	20.638	21.692	17.462	2.3	1.3	75.8	89.2	4,800	6,200	359S—354A	4.8	0.31	1.96	1.08	51.0	55.0	2.3	80.0	77.0	1.3	5.0	5.0	0.48
	85.000	25.400	25.608	20.638	3.5	1.3	86.4	117	4,800	6,100	2984—2924	6.4	0.35	1.73	0.95	52.0	58.0	3.5	80.0	76.0	1.3	5.0	5.0	0.60
47.625	88.900	20.638	22.225	16.513	3.5	1.3	79.5	95.8	4,400	5,800	369A—362A	4.3	0.32	1.88	1.03	53.0	60.0	3.5	84.0	81.0	1.3	5.0	5.0	0.54
	88.900	25.400	25.400	19.050	3.5	3.3	91.3	116	4,400	5,900	M804049—M804010	1.8	0.55	1.10	0.6	56.0	63.0	3.5	85.0	77.0	3.3	6.5	4.5	0.65

备注：
1) *a*为负数时表示有效载荷中心在轴承外侧；
2) **表示内圈采用复合圆角。

单列圆锥滚子轴承

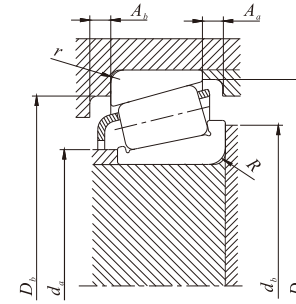
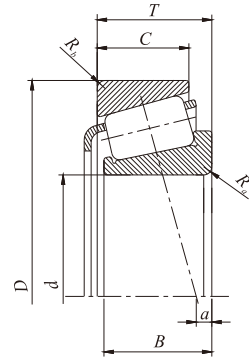
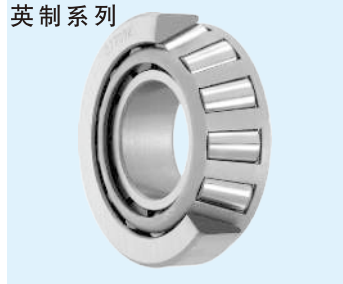


d 47.625~50.800 mm

主要尺寸 (mm)						基本额定载荷 (kN)		极限转速 (r/min)		公称型号		载荷中心 mm <i>a</i> ^{b)}	常数 <i>e</i>	轴向载荷系数		安装相关尺寸 (mm)							参考质量 (kg)
<i>d</i>	<i>D</i>	<i>T</i>	<i>B</i>	<i>C</i>	<i>R_a</i> <i>R_b</i> (最小)	<i>C_r</i>	<i>C_{0r}</i>	脂润滑	油润滑	内圈—外圈	<i>Y_i</i>			<i>Y₀</i>	轴			轴承座			保持架		
														<i>d_a</i>	<i>d_b</i>	<i>R</i> (最大)	<i>D_a</i>	<i>D_b</i>	<i>r</i> (最大)	<i>A_a</i>	<i>A_b</i>		
47.625	95.250	30.162	29.370	23.020	3.5 3.3	115	157	3,300	4,400	HM804046—HM804810 386A—382A 528—522	3.8	0.55	1.10	0.6	57.0	66.0	3.5	91.0	81.0	3.3	7.0	4.5	0.96
	96.838	21.000	21.946	15.875	0.8 0.8	84.2	108	3,900	5,200		3.0	0.35	1.69	0.93	55.0	56.0	0.8	92.0	89.0	0.8	6.0	5.5	0.72
	101.600	34.925	36.068	26.988	3.5 3.3	152	192	4,000	5,300		12.7	0.29	2.10	1.16	55.0	62.0	3.5	95.0	89.0	3.3	8.0	5.5	1.29
	104.775	30.162	29.317	24.605	4.8 3.3	126	166	3,700	4,900	463—453X	7.1	0.34	1.79	0.98	56.0	65.0	4.8	98.0	92.0	3.3	5.5	3.0	1.21
	104.775	30.162	29.317	24.605	0.8 3.3	126	166	3,700	4,900	467—453X	7.1	0.34	1.79	0.98	56.0	57.0	0.8	98.0	92.0	3.3	5.5	3.0	1.22
	104.775	30.162	30.958	23.812	3.5 3.3	142	189	3,700	4,900	45282—45220	8.1	0.33	1.8	0.99	57.0	63.0	3.5	99.0	93.0	3.3	6.5	5.0	1.26
	111.125	30.162	26.909	20.638	3.5 3.3	118	161	3,200	4,400	55187C—55437	-7.6	0.88	0.68	0.37	62.0	69.0	3.5	105.0	92.0	3.3	6.0	3.5	1.39
112.712	30.162	26.909	20.638	3.5 3.3	118	161	3,100	4,300	55187C—55443	-7.6	0.88	0.68	0.37	62.0	69.0	3.5	106.0	92.0	3.3	6.0	3.5	1.47	
48.412	95.250	30.162	29.370	23.020	2.3 3.3	115	157	3,300	4,400	HM804848—HM804810	3.8	0.55	1.10	0.6	57.0	63.0	2.3	91.0	81.0	3.3	7.0	4.5	0.95
	95.250	30.162	29.370	23.020	3.5 3.3	115	157	3,300	4,400	HM804849—HM804810	3.8	0.55	1.10	0.6	57.0	63.0	3.5	91.0	83.0	3.3	7.0	4.5	0.95
49.212	88.900	20.638	22.225	16.513	0.8 1.3	79.5	95.8	4,400	5,800	365S—362A	4.3	0.32	1.88	1.03	54.0	55.0	0.8	84.0	81.0	1.3	5.5	5.0	0.53
	104.775	36.512	36.512	28.575	3.5 3.3	159	223	3,800	5,100	HM807044—HM807010	7.4	0.49	1.23	0.68	63.0	69.0	3.5	100.0	89.0	3.3	7.0	4.0	1.52
	114.3	44.500	44.500	34.925	3.5 3.3	207	256	3,800	5,000	65390—65320	12.4	0.43	1.39	0.77	60.0	70.0	3.5	107.0	97.0	3.3	9.0	4.0	2.18
	114.3	44.500	44.500	36.068	3.5 3.3	228	290	3,700	5,000	HH506348—HH506310	13.5	0.40	1.49	0.82	61.0	71.0	3.5	107.0	97.0	3.3	9.5	6.0	2.34
49.987	92.075	24.608	25.400	19.845	2.3 0.8	91.6	130	4,200	5,600	28579—28521	4.8	0.38	1.59	0.87	56.0	60.0	2.3	87.0	83.0	0.8	5.0	3.5	0.71
50.000	82.000	21.500	21.500	17.000	3.0 0.5	75.2	104	4,500	6,000	JLM104948—JLM104910	5.3	0.31	1.97	1.08	55.0	60.0	3.0	78.0	76.0	0.5	5.5	4.0	0.41
	88.900	20.638	22.225	16.513	2.0 1.3	79.5	95.8	4,400	5,800	365—362A	4.3	0.32	1.88	1.03	55.0	58.0	2.0	84.0	81.0	1.3	5.5	5.0	0.51
	88.900	20.638	22.225	16.513	2.3 1.3	79.5	95.8	4,400	5,800	366—362A	4.3	0.32	1.88	1.03	55.0	59.0	2.3	84.0	81.0	1.3	5.5	5.0	0.51
	90.000	28.000	28.000	23.000	3.0 2.5	115	154	4,300	5,800	JM205149—JM205110	7.6	0.33	1.82	1.00	57.0	62.0	3.0	85.0	80.0	2.5	6.5	4.5	0.74
	105.000	37.000	36.000	29.000	3.0 2.5	159	223	3,800	5,100	JHM807045—JHM807012	7.4	0.49	1.23	0.68	63.0	69.0	3.0	100.0	90.0	2.5	6.5	4.0	1.52
	110.000	22.000	21.996	18.824	0.8 1.3	91.6	126	3,400	4,500	396—394A	0.8	0.40	1.49	0.82	60.0	61.0	0.8	104.0	101.0	1.3	4.0	4.5	1.04
50.800	80.962	18.258	18.258	14.288	1.5 1.5	56.3	88.8	4,600	6,100	L305649—L305610	2.5	0.36	1.69	0.93	56.0	58.0	1.5	77.0	73.0	1.5	5.0	3.5	0.34
	82.55	21.590	22.225	16.510	3.5 1.3	75.2	104	4,500	6,000	LM104949—LM104911	5.8	0.31	1.97	1.08	55.0	62.0	3.5	78.0	75.0	1.3	5.5	4.5	0.42
	85.725	19.050	18.263	12.700	1.5 1.5	47.8	63.9	4,400	5,900	18200—18337	-1.9	0.57	1.06	0.58	56.0	59.0	1.5	81.0	76.0	1.5	5.0	3.0	0.39
	88.900	17.462	17.462	13.495	3.5 1.3	50.6	67.5	4,400	5,900	18790—18724	0.8	0.41	1.48	0.81	56.0	62.0	3.5	82.0	78.0	1.3	5.0	3.5	0.42
	88.900	20.638	22.225	16.153	1.5 1.3	79.5	95.8	4,400	5,900	368—362A	4.3	0.32	1.88	1.03	56.0	58.0	1.5	84.0	81.0	1.3	5.5	5.0	0.50
	88.900	20.638	22.225	16.153	3.5 1.3	79.5	95.8	4,400	5,800	368A—362A	4.3	0.32	1.88	1.03	56.0	62.0	3.5	84.0	81.0	1.3	5.5	5.0	0.50
	88.900	20.638	22.225	16.153	3.5 1.3	79.5	95.8	4,400	5,800	368A—362A	4.3	0.32	1.88	1.03	56.0	62.0	3.5	84.0	81.0	1.3	5.5	5.0	0.50

备注:
1) a为负数时表示有效载荷中心在轴承外侧;
2) **表示内圈采用复合圆角。

单列圆锥滚子轴承

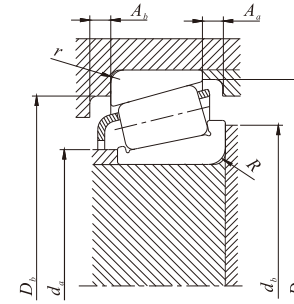
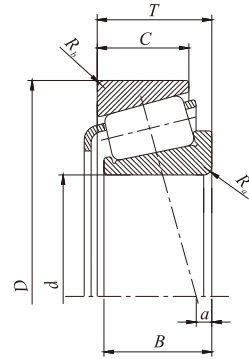


d 50.800~53.975 mm

主要尺寸 (mm)						基本额定载荷 (kN)		极限转速 (r/min)		公称型号		载荷中心 mm	常数	轴向载荷系数		安装相关尺寸 (mm)							参考质量 (kg)
d	D	T	B	C	R _a R _b (最小)	C _r	C _{0r}	脂润滑	油润滑	内圈—外圈	a ^{b)}			e	Y _i	Y ₀	轴		轴承座			保持架	
																d _a	d _b	R (最大)	D _a	D _b	r (最大)	A _a	A _b
50.800	88.900	20.638	22.225	16.513	5.0 1.3	79.5	95.8	4,400	5,800	370A—362A	4.3	0.32	1.88	1.03	56.0	65.0	5.0	84.0	81.0	1.3	5.5	5.0	0.49
	92.075	24.608	25.400	19.845	3.5 0.8	91.6	130	4,200	5,600	28580—28521	4.8	0.38	1.59	0.87	57.0	63.0	3.5	87.0	83.0	0.8	5.0	3.5	0.69
	93.264	20.638	22.225	15.083	2.3 1.3	81.4	101	4,200	5,600	375—374	3.8	0.34	1.77	0.97	57.0	60.0	2.3	88.0	85.0	1.3	7.0	5.5	0.59
	93.264	30.162	30.302	23.812	3.5 3.3	113	153	4,200	5,500	3780—3720	8.1	0.34	1.77	0.97	58.0	64.0	3.5	88.0	82.0	3.3	7.0	3.5	0.84
	93.264	30.162	30.302	23.812	3.5 0.8	113	153	4,200	5,500	3780—3730	8.1	0.34	1.77	0.97	58.0	64.0	3.5	88.0	84.1	0.8	7.0	3.5	0.85
	95.250	27.783	28.575	22.225	3.5 2.3	120	161	4,100	5,400	33889—33822	7.6	0.33	1.82	1.00	58.0	64.0	3.5	90.0	85.0	2.3	6.5	5.5	0.85
	96.838	21.000	21.946	15.875	2.3 0.8	84.2	108	3,900	5,200	385—382A	3.0	0.35	1.69	0.93	60.0	61.0	2.3	92.0	89.0	0.8	6.0	5.5	0.67
	97.630	24.608	24.608	19.446	3.5 0.8	96.3	142	3,900	5,200	28678—28622	3.3	0.40	1.49	0.82	58.0	65.0	3.5	92.0	88.0	0.8	5.0	4.0	0.83
	98.425	30.162	30.302	23.812	3.5 3.3	113	153	4,200	5,500	3870—3732	8.1	0.34	1.77	0.97	58.0	64.0	3.5	90.0	84.0	3.3	7.0	3.5	0.98
	101.600	31.750	31.750	25.400	3.5 3.3	123	155	3,900	5,200	49585—49520	7.1	0.40	1.50	0.82	59.0	66.0	3.5	96.0	88.0	3.3	6.5	4.0	1.11
	101.600	34.925	36.068	26.998	0.8 3.3	152	192	4,000	5,300	529—522	12.7	0.29	2.10	1.16	58.0	59.0	0.8	95.0	89.0	3.3	8.0	5.5	1.23
	101.600	34.925	36.068	26.998	3.5 3.3	152	192	4,000	5,300	529X—522	12.7	0.29	2.10	1.16	58.0	65.0	3.5	95.0	89.0	3.3	8.0	5.5	1.22
	104.775	30.162	30.958	23.812	6.4 3.3	142	189	3,700	4,900	45284—25220	8.1	0.33	1.80	0.99	59.0	71.0	6.4	99.0	93.0	3.3	6.5	5.0	1.19
	104.775	36.512	36.512	28.575	3.5 3.3	159	223	3,900	5,100	HM807046—HM807010	7.4	0.49	1.23	0.68	63.0	70.0	3.5	100.0	89.0	3.3	7.0	4.0	1.49
	104.775	36.512	36.512	28.575	3.5 3.3	158	202	3,800	5,100	59200—59412	9.7	0.40	1.49	0.82	61.0	68.0	3.5	99.0	92.0	3.3	7.0	4.0	1.39
104.775	39.688	40.157	33.338	3.5 3.3	167	237	3,800	5,100	4580—4535	12.4	0.34	1.79	0.98	61.0	67.0	3.5	99.0	90.0	3.3	7.5	4.5	1.61	
51.592	88.900	20.638	22.225	16.513	2.0 1.3	79.5	95.8	4,400	5,800	368S—362A	4.3	0.32	1.88	1.03	56.0	59.0	2.0	84.0	81.0	1.3	5.5	5.0	0.49
52.388	92.075	24.608	25.400	19.845	3.5 0.8	91.6	130	4,200	5,600	28584—28521	4.8	0.38	1.59	0.87	58.0	65.0	3.5	87.0	83.0	0.8	5.0	3.5	0.66
	104.775	30.162	29.317	24.605	1.5 3.3	126	166	3,700	4,900	468—453X	7.1	0.34	1.79	0.98	60.0	62.0	1.5	98.0	92.0	3.3	5.5	3.0	1.12
53.975	88.900	19.050	19.050	13.492	2.3 2.0	60.6	81.8	4,200	5,600	LM806649—LM806610	-2.3	0.55	1.10	0.68	60.0	63.0	2.3	85.0	80.0	2.0	5.5	4.0	0.42
	95.250	27.783	28.575	22.225	1.5 0.8	120	161	4,100	5,400	33895—33822	7.6	0.33	1.82	1.00	60.0	63.0	1.5	90.0	86.0	0.8	6.5	5.5	0.79
	104.775	30.162	29.317	24.605	3.5 3.3	126	166	3,700	4,900	456—453X	7.1	0.34	1.79	0.98	61.0	68.0	3.5	98.0	92.0	3.3	5.5	3.0	1.1
	104.775	36.512	36.512	28.575	3.5 3.3	159	223	3,800	5,100	HM807049—HM807010	7.4	0.49	1.23	0.68	63.0	73.0	3.5	100.0	89.0	3.3	7.0	4.0	1.41
	104.775	39.688	40.157	33.338	3.5 3.3	167	237	3,800	5,100	4595—4535	12.3	0.34	1.79	0.98	63.0	70.0	3.5	99.0	90.0	3.3	7.5	4.5	1.54
	107.950	36.512	36.957	28.575	3.5 3.3	159	206	3,800	5,100	539—532X	12.2	0.30	2.02	1.11	61.0	68.0	3.5	100.0	94.0	3.3	8.0	4.0	1.44
	107.950	36.512	36.957	28.575	5.5 3.3	159	161	3,800	5,100	539A—532X	12.2	0.30	2.02	1.11	61.0	72.0	5.5	100.0	94.0	3.3	8.0	4.0	1.43
	117.475	33.338	31.750	23.812	3.5 3.3	138	166	3,500	4,600	66212—66462	0.3	0.63	0.96	0.53	67.0	73.0	3.5	110.0	100.0	3.3	7.0	3.0	1.58
120.650	41.275	41.275	31.750	3.5 3.3	192	244	3,500	4,600	621—612	14.0	0.31	1.91	1.05	63.0	70.0	3.5	110.0	105.0	3.3	8.5	5.0	2.18	

备注:
 1) a为负数时表示有效载荷中心在轴承外侧;
 2) **表示内圈采用复合圆角。

单列圆锥滚子轴承



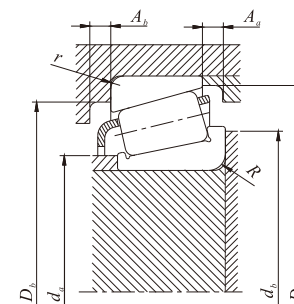
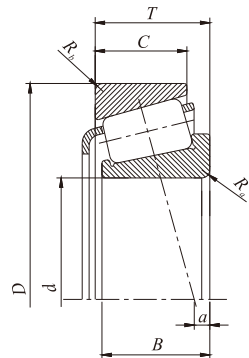
d 53.975~57.150 mm

主要尺寸 (mm)						基本额定载荷 (kN)		极限转速 (r/min)		公称型号 内圈—外圈	载荷中心 mm <i>a</i> ^{b)}	常数 <i>e</i>	轴向载荷系数		安装相关尺寸 (mm)							参考质量 (kg)		
<i>d</i>	<i>D</i>	<i>T</i>	<i>B</i>	<i>C</i>	<i>R_a</i> <i>R_b</i> (最小)	<i>C_r</i>	<i>C_{0r}</i>	脂润滑	油润滑				<i>Y_i</i>	<i>Y₀</i>	轴			轴承座			保持架			
53.975	122.238	33.338	31.750	23.812	3.5	3.3	143	178	3,300	4,300	66584—66520	-2.0	0.67	0.90	0.5	68.0	75.0	3.5	116.0	105.0	3.3	7.0	3.0	1.78
	122.238	43.658	43.764	36.512	3.5	3.3	219	327	3,200	4,300	5578—5535	12.2	0.36	1.67	0.92	67.0	73.0	3.5	116.0	106.0	3.3	7.5	4.0	2.59
	123.825	36.512	32.791	25.400	3.5	3.3	167	208	2,900	4,000	72212C—72487	-2.0	0.74	0.81	0.45	67.0	79.0	3.5	116.0	102.0	3.3	8.0	3.5	2.12
	123.825	38.100	36.678	30.162	3.5	3.3	177	248	3,200	4,200	557S—552A	9.4	0.35	1.73	0.95	65.0	71.0	3.5	116.0	109.0	3.3	7.5	2.5	2.22
	127.000	44.450	44.450	34.925	3.5	3.3	225	297	3,300	4,400	65212—65500	9.4	0.49	1.23	0.68	71.0	77.0	3.5	119.0	107.0	3.3	8.5	4.0	2.86
	130.175	36.512	33.338	23.812	3.5	3.3	154	183	2,600	3,700	HM911242—HM911210	-5.3	0.82	0.73	0.40	74.0	79.0	3.5	123.6	109.0	3.3	8.5	4.0	2.22
54.988	104.775	30.162	29.317	24.605	2.3	3.3	126	166	3,700	4,900	466—453X	7.1	0.34	1.79	0.98	62.0	66.0	2.3	98.0	92.0	3.3	5.5	3.0	1.08
54.991	135.755	53.975	56.007	44.450	3.5	3.3	298	404	3,000	4,000	6381—6320	19.3	0.32	1.85	1.02	70.0	76.0	3.5	126.0	117.0	3.3	9.0	6.0	4.03
55.000	90.000	23.000	23.000	18.500	1.5	0.5	85.0	123	4,200	5,500	JLM506849—JLM506810	2.8	0.40	1.49	0.82	61.0	63.0	1.5	86.0	82.0	0.5	5.0	3.5	0.55
	95.000	29.000	29.000	23.500	1.5	2.5	121	168	4,000	5,300	JM207049—JM207010	7.6	0.33	1.79	0.98	62.0	64.0	1.5	91.0	85.0	2.5	6.5	4.5	0.84
	96.838	21.000	21.946	15.875	2.3	0.8	84.2	108	3,900	5,200	385—382A	3.0	0.35	1.69	0.93	61.0	65.0	2.3	92.0	89.0	0.8	6.0	5.5	0.61
	96.838	21.000	21.946	15.875	3.5	0.8	84.2	108	3,900	5,200	385X—382A	3.0	0.35	1.69	0.93	61.0	67.0	3.5	92.0	89.0	0.8	6.0	5.5	0.61
110.000	39.000	39.000	32.000	3.0	2.5	194	251	3,600	4,900	JH307749—JH307710	11.7	0.35	1.73	0.95	64.0	71.0	3.0	104.0	97.0	2.5	9.0	6.0	1.69	
55.562	97.630	24.608	24.608	19.446	3.5	0.8	96.3	142	3,900	5,200	28680—28622	3.4	0.40	1.49	0.82	62.0	68.0	3.5	92.0	88.0	0.8	5.0	4.0	0.75
	127.000	36.512	36.512	26.988	3.5	3.3	179	256	3,000	4,000	HM813840—HM813810	3.8	0.50	1.20	0.68	70.0	76.0	3.5	121.0	111.0	3.3	8.0	4.0	2.73
55.575	96.838	21.000	21.946	15.875	2.3	0.8	84.2	108	3,900	5,200	389—382A	3.0	0.35	1.69	0.93	61.0	65.0	2.3	92.0	89.0	0.8	6.0	5.5	0.60
57.150	96.838	21.000	21.946	15.875	2.3	0.8	84.2	108	3,900	5,200	387—382A	3.0	0.35	1.69	0.93	62.0	66.0	2.3	92.0	89.0	0.8	6.0	5.5	0.58
	96.838	21.000	21.946	15.875	3.5	0.8	84.2	108	3,900	5,200	387A—382A	3.0	0.35	1.69	0.93	62.0	69.0	3.5	92.0	89.0	0.8	6.0	5.5	0.57
	96.838	21.000	21.946	15.875	5.0	0.8	84.2	108	3,900	5,200	387AS—382A	3.0	0.35	1.69	0.93	62.0	72.0	5.0	92.0	89.0	0.8	6.0	5.5	0.56
	96.838	21.000	21.946	15.875	0.8	0.8	84.2	108	3,900	5,200	387S—382A	3.0	0.35	1.69	0.93	62.0	63.0	0.8	92.0	89.0	0.8	6.0	5.5	0.58
	98.425	21.000	21.946	17.826	3.5	0.8	84.2	108	3,900	5,200	387A—382	3.0	0.35	1.69	0.93	62.0	69.0	3.5	92.0	90.0	0.8	4.0	4.5	0.62
	104.775	30.162	29.317	24.605	2.3	3.3	126	166	3,700	4,900	462—453X	7.1	0.34	1.79	0.98	63.0	67.0	2.3	98.0	92.0	3.3	5.5	3.0	1.04
	104.775	30.162	29.317	24.605	3.5	3.3	126	166	3,700	4,900	469—453X	7.1	0.34	1.79	0.98	63.0	70.0	3.5	98.0	92.0	3.3	5.5	3.0	1.03
	104.775	30.162	30.958	23.812	6.4	0.8	142	189	3,700	4,900	45291—45221	8.1	0.33	1.80	0.99	65.0	76.0	6.4	99.0	95.0	0.8	6.5	5.0	1.06
	112.712	30.162	30.048	23.812	3.5	3.3	129	191	3,400	4,500	3979—3920	4.6	0.40	1.49	0.82	66.0	72.0	3.5	106.0	99.0	3.3	6.5	3.5	1.36
	112.712	30.162	30.162	23.812	3.5	3.3	155	224	3,300	4,500	39580—39520	6.6	0.34	1.77	0.97	66.0	72.0	3.5	107.0	101.0	3.3	7.0	5.0	1.37

备注:
1) a为负数时表示有效载荷中心在轴承外侧;
2) **表示内圈采用复合圆角。

单列圆锥滚子轴承

英制系列

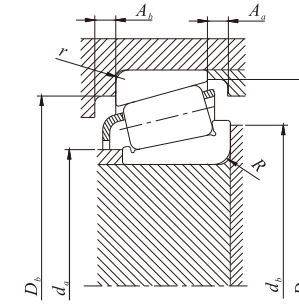
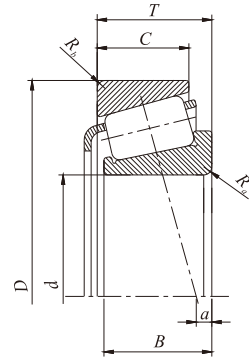


d 57.150~63.500 mm

主要尺寸 (mm)						基本额定载荷 (kN)		极限转速 (r/min)		公称型号		载荷中心 mm <i>a</i> ^{b)}	常数 <i>e</i>	轴向载荷系数		安装相关尺寸 (mm)								参考质量 (kg)
<i>d</i>	<i>D</i>	<i>T</i>	<i>B</i>	<i>C</i>	<i>R_a</i> <i>R_b</i> (最小)	<i>C_r</i>	<i>C_{0r}</i>	脂润滑	油润滑	内圈—外圈	<i>Y_i</i>			<i>Y₀</i>	轴			轴承座			保持架			
														<i>d_a</i>	<i>d_b</i>	<i>R</i> (最大)	<i>D_a</i>	<i>D_b</i>	<i>r</i> (最大)	<i>A_a</i>	<i>A_b</i>			
57.150	112.712	30.162	30.162	23.812	8.0	3.3	155	224	3,300	4,500	39581—39520	6.6	0.34	1.77	0.97	66.0	81.0	8.0	107.0	101.0	3.3	7.0	5.0	1.33
	117.475	30.162	30.162	23.812	3.5	3.3	128	197	3,200	4,200	33225—33462	2.8	0.44	1.38	0.76	68.0	74.0	3.5	112.0	104.0	3.3	6.5	3.5	1.53
	120.650	41.275	41.275	31.750	3.5	3.3	192	244	3,500	4,600	623—612	14.0	0.31	1.91	1.05	66.0	72.0	3.5	110.0	105.0	3.3	8.5	5.0	2.09
	123.825	36.512	32.791	25.400	3.5	3.3	167	208	2,900	4,000	72225C—72487	-2.0	0.74	0.81	0.45	67.0	81.0	3.5	116.0	102.0	3.3	8.0	3.5	2.05
	127.000	44.450	44.450	34.925	3.5	3.3	225	297	3,300	4,400	65225—65500	9.4	0.49	1.23	0.68	71.0	80.0	3.5	119.0	107.0	3.3	8.5	4.0	2.68
	140.030	36.512	33.236	23.520	3.5	2.3	158	193	2,500	3,500	78225—78551	-7.9	0.87	0.69	0.38	77.0	83.0	3.5	132.0	117.0	2.3	9.0	4.0	2.56
57.531	96.838	21.000	21.946	15.875	3.5	0.8	84.2	108	3,900	5,200	388A—382A	3.0	0.35	1.69	0.93	63.0	69.0	3.5	92.0	89.0	0.8	6.0	5.5	0.57
59.972	122.238	33.338	31.750	23.812	0.8	3.3	143	178	3,300	4,300	66589—66520	-2.0	0.67	0.90	0.50	73.0	74.0	0.8	116.0	105.0	3.3	7.0	3.0	1.65
60.000	95.000	24.000	24.000	19.000	5.0	2.5	90.4	135	3,900	5,200	JLM508748—JLM508710	2.8	0.40	1.49	0.82	66.0	75.0	5.0	91.0	85.0	2.5	5.5	3.5	0.63
	107.950	25.400	25.400	19.050	3.5	3.3	102	158	3,300	4,400	29580—29520	0.8	0.46	1.31	0.72	68.0	75.0	3.5	103.0	96.0	3.3	6.0	3.0	0.84
	110.000	22.000	21.996	18.824	0.8	1.3	91.6	126	2,500	3,500	397—394A	0.8	0.4	1.49	0.82	68.0	69.0	0.8	104.0	101.0	1.3	4.0	4.5	0.89
60.325	100.000	25.400	25.400	19.845	3.5	3.3	98.2	149	3,700	4,900	28985—28921	2.5	0.43	1.41	0.78	67.0	73.0	3.5	96.00	89.00	3.3	5.5	3.0	0.75
	101.600	25.400	25.400	19.845	3.5	3.3	98.2	149	3,700	4,900	28985—28920	2.5	0.43	1.41	0.78	67.0	73.0	3.5	97.00	90.00	3.3	5.5	3.0	0.79
	122.238	43.658	43.764	36.512	3.5	3.3	219	327	3,200	4,300	5583—5535	12.2	0.36	1.67	0.92	72.0	78.0	3.5	116.0	106.0	3.3	7.5	4.0	2.40
	127.000	36.512	36.512	26.988	3.5	3.3	179	256	3,000	4,000	HM813841—HM813810	3.8	0.50	1.20	0.66	73.0	80.0	3.5	121.0	111.0	3.3	8.0	4.0	2.61
	127.000	36.512	36.512	26.988	1.5	3.3	179	256	3,000	4,000	HM813841A—HM813810	3.8	0.50	1.20	0.66	73.0	76.0	1.5	121.0	111.0	3.3	8.0	4.0	2.61
	127.000	44.450	44.450	34.925	3.5	3.3	225	297	3,300	4,400	65237—65500	9.4	0.49	1.23	0.68	71.0	82.0	3.5	119.0	107.0	3.3	8.5	4.0	2.66
	127.000	44.450	44.450	34.925	1.5	3.3	225	297	3,300	4,400	65237A—65500	9.4	0.49	1.23	0.68	71.0	78.0	1.5	119.0	107.0	3.3	8.5	4.0	2.59
	130.175	36.512	33.338	23.812	5.0	3.3	154	183	2,600	3,700	HM911245—HM911210	-5.3	0.82	0.73	0.40	74.0	87.0	5.0	124.0	109.0	3.3	8.5	4.0	2.06
136.525	46.038	46.038	36.512	3.5	3.3	249	405	2,800	3,700	H715332—H715311	8.6	0.47	1.27	0.70	78.0	84.0	3.5	132.0	118.0	3.3	8.0	4.5	3.55	
61.912	110.000	22.000	21.996	18.824	0.8	1.3	91.6	126	3,400	4,500	392—394A	0.8	0.40	1.49	0.82	69.0	70.0	0.8	104.5	101.0	1.3	4.0	4.5	0.86
	130.175	36.512	33.338	23.812	3.5	3.3	154	183	2,600	3,700	HM911249—HM911210	-5.3	0.82	0.73	0.40	74.0	85.0	3.5	123.6	109.0	3.3	8.5	4.0	2.03
	146.050	41.275	39.688	25.400	3.5	3.3	213	256	2,300	3,300	H913842—H913810	-4.3	0.78	0.77	0.42	82.0	90.0	3.5	138.0	124.0	3.3	11.0	5.5	3.11
63.500	107.950	25.400	25.400	19.050	1.5	3.3	102	158	3,400	4,500	29586—29520	0.8	0.46	1.31	0.72	71.0	73.0	1.5	103.0	96.0	3.3	6.0	3.0	0.92
	110.000	22.000	21.996	18.824	1.5	1.3	91.6	126	3,400	4,500	390A—394A	0.8	0.40	1.49	0.82	70.0	73.0	1.5	104.0	101.0	1.3	4.0	4.5	0.83
	110.000	22.000	21.996	18.824	3.5	1.3	91.6	126	3,400	4,500	395—394A	0.8	0.40	1.49	0.82	70.0	77.0	3.5	104.0	101.0	1.3	4.0	4.5	0.82
	110.000	25.400	25.400	19.050	3.5	1.3	102	158	3,400	4,500	29585—29521	0.8	0.46	1.31	0.72	71.0	77.0	3.5	104.0	99.0	1.3	6.0	3.0	0.98

备注:
1) a为负数时表示有效载荷中心在轴承外侧;
2) **表示内圈采用复合圆角。

单列圆锥滚子轴承

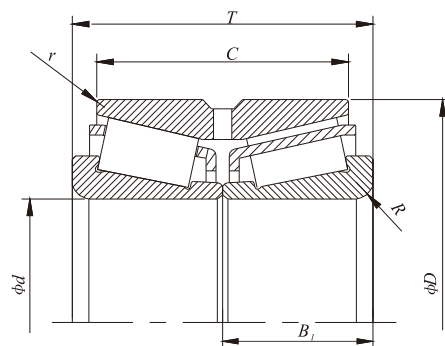
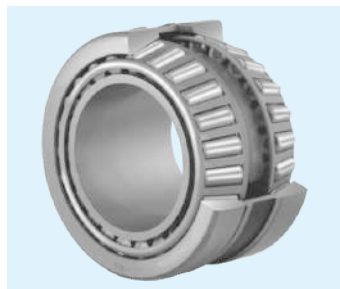


d 63.500~66.675 mm

主要尺寸 (mm)					基本额定载荷 (kN)		极限转速 (r/min)		公称型号 内圈—外圈	载荷中心 mm $a^{b)}$	常数 e	轴向载荷系数		安装相关尺寸 (mm)							参考质量 (kg)				
d	D	T	B	C	R_a (最小)	R_b (最小)	C_r	C_{0r}				脂润滑	油润滑	Y_1	Y_0	轴			轴承座			保持架			
													d_a	d_b	R (最大)	D_a	D_b	r (最大)	A_a	A_b					
63.500	112.712	30.162	30.162	23.812	3.5	3.3	155	224	3,300	4,500	39585—39520	0.8	0.46	1.31	0.97	71.0	77.0	3.5	107.0	101.0	3.3	7.0	5.0	1.22	
	120.000	29.794	29.007	24.237	0.8	2.0	133	186	3,200	4,200	477—472	4.1	0.38	1.56	0.86	72.0	73.0	0.8	114.0	107.0	2.0	6.5	4.0	1.46	
	122.238	38.100	38.354	29.718	3.5	3.3	209	279	3,200	4,300	HM212046—HM212011	10.9	0.34	1.78	0.98	73.0	80.0	3.5	116.0	108.0	3.3	9.0	6.5	1.94	
	122.238	43.658	43.764	36.512	3.5	3.3	219	327	3,200	4,300	5584—5535	12.2	0.36	1.67	0.92	75.0	81.0	3.5	116.0	106.0	3.3	7.5	4.0	2.29	
	127.000	36.512	36.170	28.575	3.5	3.3	182	263	3,000	4,000	565—563	8.1	0.36	1.65	0.91	73.0	80.0	3.5	120.0	112.0	3.3	7.5	4.0	2.08	
	135.775	53.975	56.007	44.450	4.3	3.3	298	404	3,000	4,000	6382—6320	19.3	0.32	1.85	1.02	77.0	84.0	4.3	126.0	117.0	3.3	9.0	6.0	3.68	
	136.525	36.512	33.236	23.520	2.3	3.3	158	193	2,500	3,500	78250—78537	-7.9	0.87	0.69	0.38	79.0	85.0	2.3	130.0	115.0	3.3	9.0	4.0	2.26	
	136.525	41.275	41.275	31.750	3.5	3.3	252	335	2,900	3,800	H414235—H414210	10.9	0.36	1.67	0.92	78.0	82.0	3.5	129.0	121.0	3.3	9.0	6.0	2.91	
	64.986	112.712	30.162	30.924	23.812	2.3	3.3	155	224	3,300	4,500	39586—39520	6.6	0.34	1.77	0.97	72.0	76.0	2.3	107.0	101.0	3.3	7.0	5.0	1.20
	65.000	105.000	24.000	23.000	18.500	3.0	1.0	100	139	3,500	4,700	JLM710949—JLM710910	0.3	0.45	1.32	0.73	71.0	77.0	3.0	101.0	96.0	1.0	6.5	4.0	0.72
110.000		28.000	28.000	22.500	3.0	2.5	131	195	3,400	4,600	JM511946—JM511910	3.3	0.40	1.49	0.82	72.0	78.0	3.0	105.0	99.0	2.5	6.5	4.5	1.05	
120.000		39.000	38.500	32.000	3.0	2.5	207	283	3,200	4,300	JH211749—JH211710	10.7	0.34	1.78	0.98	74.0	80.0	3.0	114.0	107.0	2.5	9.0	6.0	1.86	
120.000		39.000	38.500	32.000	7.0	2.5	207	283	3,200	4,300	JH211749A—JH211710	10.7	0.34	1.78	0.98	74.0	88.0	7.0	114.0	107.0	2.5	9.0	6.0	1.83	
65.088	135.755	53.975	56.007	44.450	3.5	3.3	298	404	3,000	4,000	6379—6320	19.3	0.32	1.85	1.02	77.0	84.0	3.5	126.0	117.0	3.3	9.0	6.0	3.61	
	136.525	46.038	46.038	36.512	3.5	3.3	249	405	2,800	3,700	H715340—H7154311	8.6	0.47	1.27	0.70	82.0	88.0	3.5	132.0	118.0	3.3	8.0	4.5	3.38	
65.883	122.238	43.658	43.764	36.512	3.5	3.3	219	327	3,200	4,300	5595—5535	12.2	0.36	1.67	0.92	77.0	83.0	3.5	116.0	106.0	3.3	7.5	4.0	2.21	
66.675	110.000	22.000	21.996	18.824	0.8	1.3	91.6	126	3,400	4,500	395A—394A	0.8	0.40	1.49	0.82	73.0	73.0	0.8	104.0	101.0	1.3	4.0	4.5	1.06	
	110.000	22.000	21.996	18.824	3.5	1.3	91.6	126	3,400	4,500	395S—394A	0.8	0.40	1.49	0.82	73.0	79.0	3.5	104.0	101.0	1.3	4.0	4.5	0.78	
	112.712	30.162	30.048	23.812	3.5	0.8	129	191	3,400	4,500	3984—3925	4.6	0.40	1.49	0.82	74.0	80.0	3.5	106.0	101.0	0.8	6.5	3.5	1.14	
	112.712	30.162	30.162	23.812	3.5	3.3	155	224	3,300	4,500	39590—39520	6.6	0.34	1.77	0.97	74.0	80.0	3.5	107.0	101.0	3.3	7.0	5.0	1.13	
	112.712	30.162	30.162	23.812	3.5	0.8	155	224	3,300	4,500	39590—39521	6.6	0.34	1.77	0.97	74.0	80.0	3.5	107.0	103.0	0.8	7.0	5.0	1.15	
	122.238	38.100	38.354	29.718	3.5	1.5	209	279	3,200	4,300	HM212049—HM212010	10.9	0.34	1.78	0.98	75.0	82.0	3.5	116.0	110.0	1.5	9.0	6.5	1.85	
	127.000	36.512	36.512	26.988	3.5	1.5	179	256	3,000	4,000	HM813844—HM813811	3.8	0.50	1.20	0.66	78.0	85.0	3.5	121.0	113.0	1.5	8.0	4.0	1.99	
	130.175	41.275	41.275	31.750	3.5	3.3	216	298	3,000	3,900	641—633	11.2	0.36	1.66	0.91	77.0	83.0	3.5	124.0	116.0	3.3	8.5	5.0	2.38	
	135.755	53.975	56.007	44.450	4.3	3.3	298	404	3,000	4,000	6386—6320	19.3	0.32	1.85	1.02	77.0	87.0	4.3	126.0	117.0	3.3	9.0	6.0	3.54	
	135.755	53.975	56.007	44.450	6.4	3.3	298	404	3,000	4,000	6389—6320	19.3	0.32	1.85	1.02	77.0	91.0	6.4	126.0	117.0	3.3	9.0	6.0	3.52	
	136.525	41.275	41.275	31.750	3.5	3.3	252	335	2,900	3,800	H414242—H414210	10.9	0.36	1.67	0.92	81.0	85.0	3.5	129.0	121.0	3.3	9.0	6.0	2.81	

备注:
1) a为负数时表示有效载荷中心在轴承外侧;
2) **表示内圈采用复合圆角。

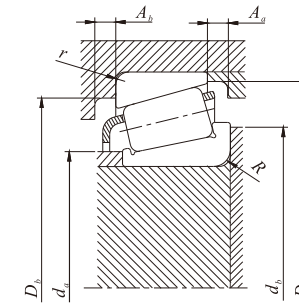
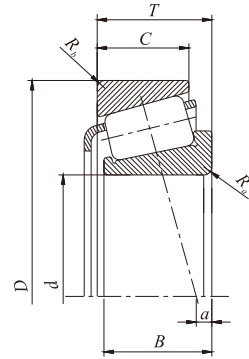
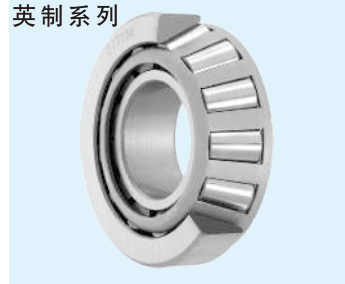
双列圆锥滚子轴承



d 80~100 mm

d	主要尺寸 (mm)					基本额定载荷 (kN)		计算系数				极限转速 (r/min)		公称型号	参考质量 (kg)	
	D	T	C	B ₁	R (最小)	C _r	C _{0r}	e	Y ₁	Y ₂	Y ₀	脂润滑	油润滑			
80	110	46	38	20	1.0	0.2	186	258	0.35	1.93	2.86	1.88	2600	3600	352916	1.14
	125	66	52	29	1.5	0.6	684	478	0.42	1.61	2.39	1.57	2300	3100	352016	1.28
	140	64	51.5	—	2.5	0.6	256	364	0.42	1.61	2.39	1.57	2200	2900	350216	3.91
	140	78	63.5	33	2.5	0.6	321	488	0.42	1.61	2.39	1.57	2200	2900	352216	3.91
	170	92	73	—	3.0	1.0	456	622	0.35	1.96	2.91	1.91	1800	2500	350316	9.57
	170	94	63	39	3.0	1.0	384	530	0.83	0.81	1.21	0.8	1600	2400	351316	9.44
	170	131	104	—	3.0	1.0	595	881	0.35	1.96	2.91	1.91	1900	2500	352316	13.6
85	130	67	53	29	1.5	0.6	257	468	0.44	1.53	2.28	1.5	2400	3200	352017	4.78
	150	70	57	—	2.5	0.6	289	416	0.42	1.61	2.39	1.57	2000	2700	350217	4.94
	150	86	69	36	2.5	0.6	368	567	0.42	1.61	2.39	1.57	2000	2700	352217	6.07
	180	98	77	—	4.0	1.0	491	671	0.35	1.96	2.91	1.91	1700	2300	350317	11.4
	180	99	66	41	4.0	1.0	520	730	0.83	0.81	1.21	0.8	1600	2400	351317	10.72
	180	137	108	—	4.0	1.0	680	1030	0.35	1.96	2.91	1.91	1800	2400	352317	15.9
	90	140	73	57	32	2.0	0.6	305	552	0.42	1.61	2.39	1.57	2100	2800	352018
160		74	61	—	2.5	0.6	324	470	0.42	1.61	2.39	1.57	1900	2500	350218	5.99
160		94	77	—	2.5	0.6	417	651	0.42	1.61	2.39	1.57	1900	2500	352218	7.61
190		102	81	—	4.0	1.0	536	736	0.35	1.96	2.91	1.91	1600	2200	350318	13.2
190		144	115	—	4.0	1.0	715	1070	0.35	1.96	2.91	1.91	1700	2200	352318	18.6
190		103	70	43	4.0	1.0	453	630	0.83	0.81	1.21	0.8	1700	2200	351318	13.75
95		145	73	57	32	2.0	0.6	312	574	0.44	1.53	2.28	1.5	2100	2800	352019
	170	100	83	43	3.0	1.0	533	878	0.42	1.61	2.39	1.57	1900	2600	352219	9.44
	200	109	74	45	4.0	1.0	501	710	0.83	0.81	1.21	0.8	1450	2100	351319	16.2
100	140	57	47	25	1.5	0.2	217	437	0.33	2.05	3.05	2.38	2000	2800	352920	2.31
	150	73	57	32	2.0	0.6	317	596	0.46	1.48	2.36	1.44	2000	2700	352020	4.43
	180	107	87	46	3.0	1.0	409	608	0.42	1.61	2.39	1.57	1700	2200	352220	8.6
	215	112	87	—	4.0	1.0	655	912	0.35	1.96	2.91	1.91	1500	1900	350320	18.8
	215	124	81	51	4.0	1.0	641	930	0.83	0.81	1.21	0.8	1400	1900	351320	20.0
	215	162	127	—	4.0	1.0	892	1360	0.35	1.96	2.91	1.91	1500	2000	352320	27.1

单列圆锥滚子轴承

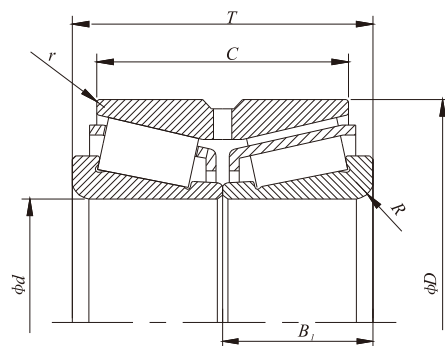
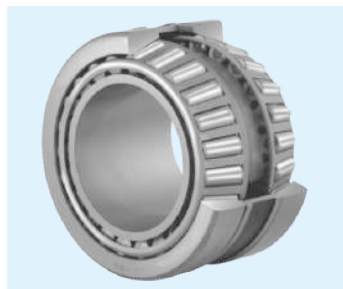


d 66.675~70.000 mm

主要尺寸 (mm)					基本额定载荷 (kN)		极限转速 (r/min)		公称型号 内圈—外圈	载荷中心 mm <i>a</i> ^{b)}	常数 <i>e</i>	轴向载荷系数		安装相关尺寸 (mm)							参考质量 (kg)				
<i>d</i>	<i>D</i>	<i>T</i>	<i>B</i>	<i>C</i>	<i>R_a</i>	<i>R_b</i>	<i>C_r</i>	<i>C_{0r}</i>				脂润滑	油润滑	<i>Y_i</i>	<i>Y₀</i>	轴			轴承座			保持架			
					(最小)								<i>d_a</i>	<i>d_b</i>	<i>R</i> (最大)	<i>D_a</i>	<i>D_b</i>	<i>r</i> (最大)	<i>A_a</i>	<i>A_b</i>					
66.675	136.525	46.038	46.038	36.512	3.5	3.3	252	335	2,800	3,700	H715341—H715311 HH914449—HH914442	8.6 0.3	0.47 0.80	1.27 0.75	0.70 0.41	84.0	90.0	3.5	132.0	118.0	3.3	8.0	4.5	3.26	
	177.800	57.150	53.975	37.308	3.5	3.3	352	413	2,100	2,900						85.0	106.0	3.5	165.0	146.0	3.3	14.0	6.0	6.73	
68.262	110.000	22.000	21.996	18.824	2.3	1.3	91.6	126	3,400	4,500	399A—394A 399AS—94A 33269—33462	0.8 0.8 2.8	0.40 0.40 0.44	1.49 1.49 1.38	0.82 0.82 0.76	74.0	78.0	2.3	104.0	101.0	1.3	4.0	4.5	0.74	
	110.000	22.000	21.996	18.824	5.0	1.3	91.6	126	3,400	4,500						74.0	83.0	5.0	104.0	101.0	1.3	4.0	4.5	0.72	
	117.475	30.162	30.162	23.812	3.5	3.3	128	197	3,200	4,200						76.0	82.0	3.5	112.0	104.0	3.3	6.5	3.5	1.29	
	127.000	36.512	36.170	28.575	3.5	3.3	182	263	3,000	4,000	570—563	8.1 10.9 8.6	0.36 0.36 0.47	1.65 1.67 1.27	0.91 0.92 0.70	77.0	83.0	3.5	120.0	112.0	3.3	7.5	4.0	1.94	
	136.525	41.275	41.275	31.750	3.5	3.3	252	335	2,900	3,800	H414245—H414210					82.0	86.0	3.5	129.0	121.0	3.3	9.0	6.0	2.75	
	136.525	46.038	46.038	36.512	3.5	3.3	249	405	2,800	3,700	H715343—H715311					84.0	90.0	3.5	132.0	118.0	3.3	8.0	4.5	3.26	
	152.400	47.625	46.038	31.750	3.5	3.3	264	306	2,700	3,600	9185—9121					81.0	94.0	3.5	145.0	130.0	3.3	11.5	6.5	3.83	
	161.925	49.212	46.038	31.750	3.5	3.3	275	330	2,100	2,900	9278—9220	0.0	0.71	0.85	0.47	90.4	97.0	3.5	153.0	138.0	3.3	12.0	4.5	4.64	
	69.850	99.271	17.000	16.000	13.000	1.5	1.5	45.2	75.0	3,500	4,700	LL713149—LL713110 LM613449—LM613410 29675—29620	-4.6 0.0 -1.0	0.46 0.42 0.49	1.29 1.44 1.23	0.75 0.79 0.68	75.0	77.0	1.5	95.0	91.0	1.5	5.0	1.0	0.38
		112.712	22.225	21.996	15.875	1.5	0.8	93.4	131	3,300	4,400						76.0	78.0	1.5	107.0	104.0	0.8	7.0	4.5	0.77
112.712		25.400	25.400	19.050	1.5	3.3	102	166	3,200	4,300	77.0						80.0	1.5	109.0	101.0	3.3	6.0	3.5	0.95	
117.745		30.162	30.162	23.812	3.5	3.3	128	197	3,200	4,200	33275—33462	2.8 4.1 4.1	0.44 0.38 0.38	1.38 1.56 1.56	0.76 0.86 0.86	77.0	84.0	3.5	112.0	104.0	3.3	6.5	3.5	1.25	
120.000		29.002	29.007	23.444	3.5	3.3	133	186	3,200	4,200	482—472A					77.0	83.0	3.5	114.0	106.0	3.3	6.5	5.0	1.27	
120.000		29.794	29.007	24.237	3.5	2.0	133	186	3,200	4,200	482—472					77.0	83.0	3.5	114.0	107.0	2.0	6.5	4.0	1.30	
120.000		32.545	32.545	26.195	3.5	3.3	166	249	3,100	4,200	47487—47420					6.4	0.36	1.67	0.92	78.0	84.0	3.5	114.0	107.0	3.3
120.650		32.545	32.545	26.195	3.5	0.5	166	249	3,100	4,200	47487—47420A	6.4	0.36	1.67	0.92	78.0	84.0	3.5	114.0	109.0	0.5	6.5	4.0	1.47	
127.000		36.512	36.170	28.575	3.5	3.3	182	263	3,000	4,000	566—563	8.1	0.36	1.65	0.91	78.0	85.0	3.5	120.0	112.0	3.3	7.5	4.0	1.89	
146.050		41.275	39.688	25.400	3.5	3.3	213	256	2,300	3,300	H913849—H913810	-4.3 7.9 11.9	0.78 0.41 0.33	0.77 1.47 1.84	0.42 0.81 1.01	82.0	95.0	3.5	138.0	124.0	3.3	11.0	5.5	2.85	
146.050		41.275	41.275	31.750	3.5	3.3	229	335	2,600	3,400	655—653					82.0	88.0	3.5	139.0	131.0	3.3	8.0	5.0	3.24	
150.089		44.450	46.672	36.512	3.5	3.3	294	417	2,500	3,400	745A—742					82.0	88.0	3.5	142.0	134.0	3.3	9.5	7.0	3.88	
168.275		53.975	56.363	41.275	3.5	3.3	379	522	2,300	3,100	835—832					18.5	0.30	2.00	1.10	84.0	91.0	3.5	155.0	149.0	3.3
69.952	121.442	24.608	23.012	17.462	2.0	2.0	94.6	137	3,000	4,000	34274—34478	-1.5	0.45	1.33	0.73	78.0	81.0	2.0	116.0	110.0	2.0	7.0	3.0	1.08	
70.000	110.000	26.000	25.000	20.500	1.0	2.5	106	168	3,300	4,400	JLM812049—JLM813010 JM612949—JM612910	-0.3 2.5	0.49 0.43	1.23 1.39	0.68 0.77	77.0	78.0	1.0	105.0	98.0	2.5	6.0	4.0	0.88	
	115.000	29.000	29.000	23.000	3.0	2.5	139	198	3,200	4,300						77.0	83.0	3.0	110.0	103.0	2.5	7.5	5.0	1.13	

备注:
1) *a*为负数时表示有效载荷中心在轴承外侧;
2) **表示内圈采用复合圆角。

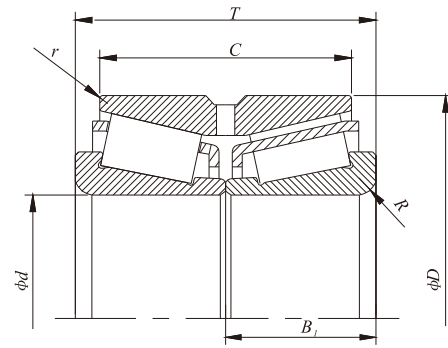
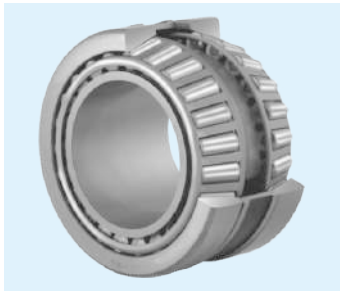
双列圆锥滚子轴承



d 105~140 mm

d	主要尺寸 (mm)						基本额定载荷 (kN)		计算系数				极限转速 (r/min)		公称型号	参考质量 (kg)
	D	T	C	B ₁	R (最小)	r	C _r	C _{0r}	e	Y ₁	Y ₂	Y ₀	脂润滑	油润滑		
105	160	80	62	35	2.5	0.6	369	688	0.44	1.52	2.26	1.48	1900	2600	352021 352221 351321	5.6
	190	115	95	50	3.0	1.0	672	1134	0.42	1.61	2.39	1.57	1700	2300		13.98
	225	127	83	53	4.0	1.0	689	1000	0.83	0.81	1.21	0.8	1300	1700		22.5
110	170	86	68	38	2.5	0.6	425	790	0.43	1.57	3.24	1.54	1800	2400	352022 352122 350222	16.54
	180	95	76	42	2.0	0.6	—	—	—	—	—	—	1600	2100		—
	200	92	74	—	3.0	1.0	513	781	0.42	1.61	2.39	1.57	1500	2000		11.9
	200	121	101	53	3.0	1.0	693	1150	0.42	1.61	2.39	1.57	1500	2000	352222 350322 352322 351322	15.6
	240	118	93	—	4.0	1.0	746	1030	0.35	1.96	2.91	1.91	1300	1700		24.8
	240	181	142	—	4.0	1.0	1060	1630	0.35	1.96	2.91	1.91	1300	1700		38.1
	240	137	87	57	4.0	1.0	783	1170	0.83	0.81	1.21	0.8	1200	1600		27.96
	240	137	87	57	4.0	1.0	783	1170	0.83	0.81	1.21	0.8	1200	1600		27.96
120	180	88	70	38	2.5	0.6	442	854	0.46	1.48	2.19	1.44	1500	2100	352024 352124 350224	7.57
	200	110	90	48	2.0	0.6	—	—	—	—	—	—	1400	1900		—
	215	97	78	—	3.0	0.6	550	851	0.44	1.55	2.31	1.52	1400	1800		14.3
	215	132	109	58	3.0	1.0	742	1240	0.44	1.55	2.31	1.52	1400	1900	352224 350324 352324 351324	19.4
	260	128	101	—	4.0	1.0	883	1250	0.35	1.96	2.91	1.91	1200	1600		37.9
	260	188	145	—	4.0	1.0	1230	1920	0.35	1.96	2.91	1.91	1200	1600		46.2
	260	148	96	62	4.0	1.0	924	1390	0.83	0.81	1.21	0.8	1000	1450		36.11
	260	148	96	62	4.0	1.0	924	1390	0.83	0.81	1.21	0.8	1000	1450		36.11
130	200	102	80	45	2.5	0.6	583	1126	0.43	1.56	2.32	1.52	1400	1900	352026 352126 350226	11.54
	210	110	90	48	2.0	0.6	—	—	—	—	—	—	1400	1800		—
	230	98	78.5	—	4.0	1.0	596	917	0.44	1.55	2.31	1.52	1300	1700		16.3
	230	145	117.5	64	4.0	1.0	873	1490	0.44	1.55	2.31	1.52	1300	1700	352226 350326 352326 351326	24.1
	280	137	107.5	—	5.0	1.5	1020	1460	0.35	1.96	2.91	1.91	1100	1400		39
	280	205	163.5	—	5.0	1.5	1450	2290	0.35	1.96	2.91	1.91	1100	1400		58.3
	280	156	100	66	5.0	1.1	1337	1560	0.83	0.81	1.21	0.8	950	1400		43.1
	280	156	100	66	5.0	1.1	1337	1560	0.83	0.81	1.21	0.8	950	1400		43.1
140	210	104	82	45	2.5	0.6	593	1170	0.46	1.48	2.19	1.44	1300	1900	352028 352128 350228	12.23
	225	115	90	50	2.5	1.0	—	—	—	—	—	—	1200	1700		—
	250	102	82.5	—	4.0	1.0	665	1030	0.44	1.55	2.31	1.52	1200	1500		20.2
	250	153	125.5	68	4.0	1.0	1000	1720	0.44	1.55	2.31	1.52	1200	1600	352228 350328 352328 351328	30.3
	300	145	115.5	—	5.0	1.5	1160	1680	0.35	1.96	2.91	1.91	1000	1300		47.2
	300	223	177.5	—	5.0	1.5	1690	2710	0.35	1.96	2.91	1.91	1000	1300		72.6
	300	168	108	70	5.0	1.1	1188	1800	0.83	0.81	1.21	0.8	850	1300		57.1
	300	168	108	70	5.0	1.1	1188	1800	0.83	0.81	1.21	0.8	850	1300		57.1

双列圆锥滚子轴承



d 150 mm

d	主要尺寸 (mm)					基本额定载荷 (kN)		计算系数				极限转速 (r/min)		公称型号	参考质量 (kg)	
	D	T	C	B_1	R (最小)	r	C_r	C_{0r}	e	Y_1	Y_2	Y_0	脂润滑			油润滑
150	225	110	86	48	3.0	1.0	670	1336	0.46	1.48	2.19	1.44	1300	1700	352030	—
	250	138	112	60	2.5	1.0	—	—	—	—	—	—	1100	1600	352130	—
	270	109	87	—	4.0	1.0	764	1200	0.44	1.55	2.31	1.52	1100	1400	350230	25.4
	270	164	130	73	4.0	1.0	1050	1760	0.44	1.55	2.31	1.52	1100	1400	352230	38.2
	320	154	120	—	5.0	1.5	1300	1890	0.35	1.96	2.91	1.91	930	1200	350330	56.9
	320	178	114	75	5.0	1.1	1340	2040	0.83	0.81	1.21	0.8	800	1200	351330	68.7